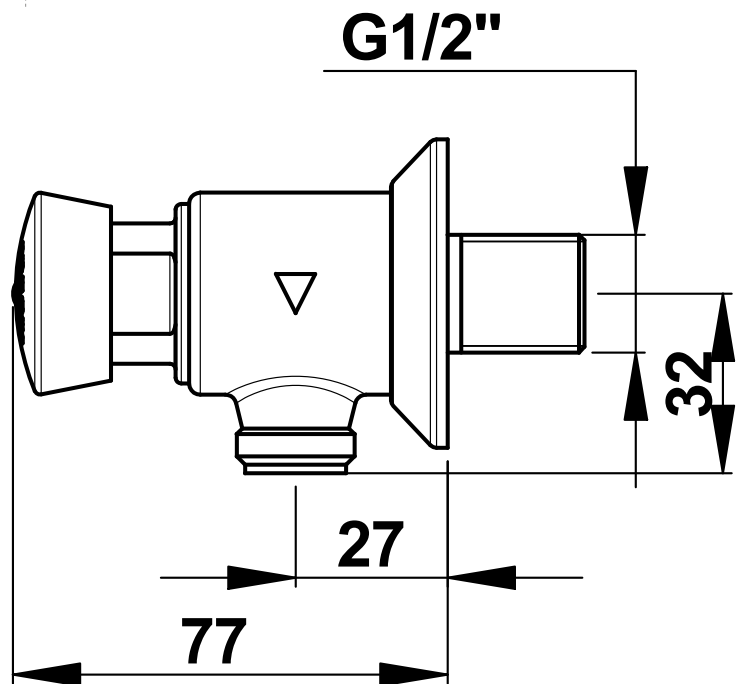


**Range:** Self-Closing urinal valves

**Ref:** 31701 - PRESTO 12A - Water inlet in corner



**> Working pressure :**

- 1 to 5 bar

**> Flow :**

- 9 l/min at 3 bar - 4 position flow adjustment device
- Anti-water-hammering design

**> Flow time :**

- 6 seconds (± 2 sec.)

**> Hydraulic supply :**

- Rear water inlet
- M G 1/2" (15x21) Inlet and outlet in corner

**> Delivered with :**

- 1 Flat gasket and 1 Union nut
- 1 Nut for 12x14 tube
- 1 Loose wall flange
- Instruction manual

**> Standards & approvals :**

- Brass body in accordance with EN 1982, EN 12164, EN 12165
- Moulded chrome-plated body in accordance with EN 12540
- 200-hour neutral salt spray resistant (NSS) in accordance with ISO 9227

Ce document n'est pas contractuel ; nous nous réservons le droit de modifier les caractéristiques de nos produits sans préavis. Toutes nos marques et tous modèles sont déposés.

