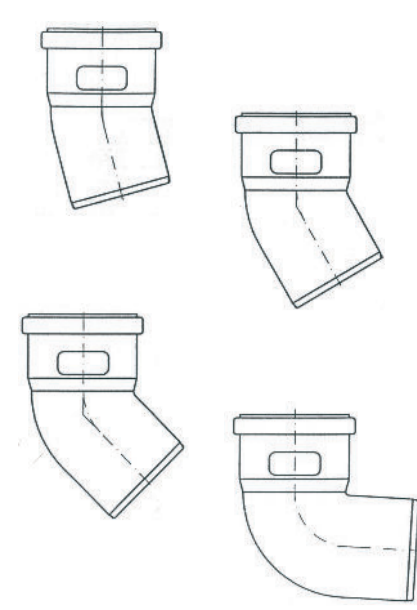


Bøjninger

Varenr. VVS-nr.	Betegnelse	Dimension [mm]
CT30113 342565213	Bøjning 15°, PP	160
CT30114 342565214	Bøjning 30°, PP	
CT30115 342565215	Bøjning 45°, PP	
CT30116 342565216	Bøjning 87°, PP	
CT30117 342565217	Bøjning 30°, PP	200
CT30118 342565218	Bøjning 45°, PP	
CT30119 342565219	Bøjning 87°, PP	
CT301171 342565220	Bøjning 30°, PP	250
CT301181 342565221	Bøjning 45°, PP	
CT301191 342565222	Bøjning 87°, PP	
CT301172 342565230	Bøjning 30°, PP	
CT301182 342565231	Bøjning 45°, PP	315
CT301192 342565232	Bøjning 87°, PP	

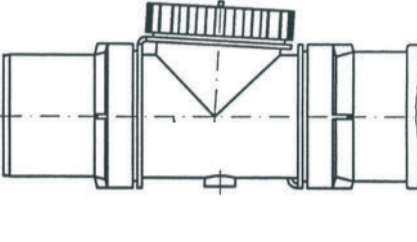


Plastrør

Varenr. VVS-nr.	Betegnelse	Dimension [mm]
CT30103 342565103	Plastrør med muffe a 0,5 m, PP	160
CT30104 342565104	Plastrør med muffe a 1,0 m, PP	
CT30105 342565105	Plastrør med muffe a 2,0 m, PP	
CT30106 342565106	Plastrør med muffe a 0,5 m, PP	200
CT30107 342565107	Plastrør med muffe a 1,0 m, PP	
CT30108 342545108	Plastrør med muffe a 2,0 m, PP	
CT301061 342565110	Plastrør med muffe a 0,5 m, PP	250
CT301071 342565111	Plastrør med muffe a 1,0 m, PP	
CT301081 342565112	Plastrør med muffe a 2,0 m, PP	
CT301062 342565150	Plastrør med muffe a 0,5 m, PP	
CT301072 342565151	Plastrør med muffe a 1,0 m, PP	315
CT301082 342565152	Plastrør med muffe a 2,0 m, PP	

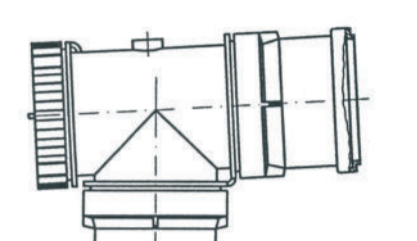
Inspektionsrør PP, ligeløbende

Varenr. VVS-nr.	Betegnelse	Dimension [mm]
CT30121 342565316	Inspektionsrør, PP, ligeløbende	160
CT30122 342565320	Inspektionsrør, PP, ligeløbende	200
CT301221 342565325	Inspektionsrør, PP, ligeløbende	250
CT301222 342565332	Inspektionsrør, PP, ligeløbende	315



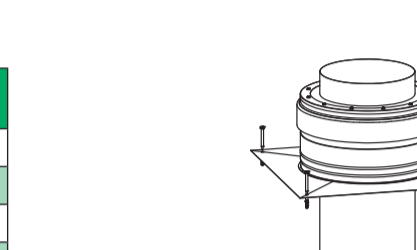
Inspektionsrør PP, vinkeløbende

Varenr. VVS-nr.	Betegnelse	Dimension [mm]
CT301224 342565346	Inspektionsrør, PP, vinkeløbende	160
CT301225 342565350	Inspektionsrør, PP, vinkeløbende	200
CT301226 342565355	Inspektionsrør, PP, vinkeløbende	250
CT301227 342565362	Inspektionsrør, PP, vinkeløbende	315



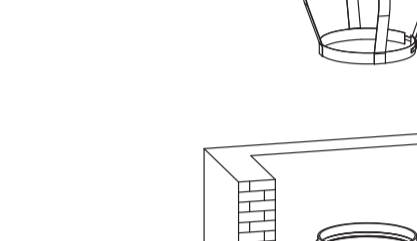
Topafdækning

Varenr. VVS-nr.	Betegnelse	Dimension [mm]
CT30132 342565716	Topafdækning rustfrit stål med UV beskyttet mundingsrør	160
CT30133 342565720	Topafdækning rustfrit stål med UV beskyttet mundingsrør	200
CT301331 342565725	Topafdækning rustfrit stål med UV beskyttet mundingsrør	250
CT301332 342565732	Topafdækning rustfrit stål med UV beskyttet mundingsrør	315



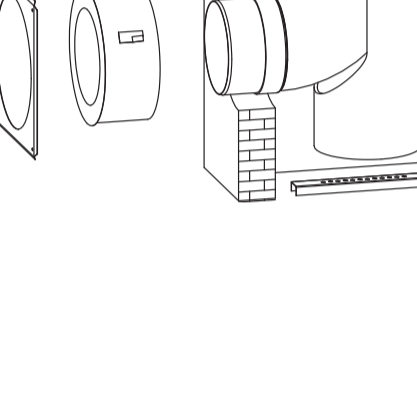
Bundfittings

Varenr. VVS-nr.	Betegnelse	Dimension [mm]
CT30129 342565616	Bundfittings, PP, med montagebeslag	160
CT30130 342565620	Bundfittings, PP, med montagebeslag	200
CT301301 340763425	Bundfittings, PP, med montagebeslag	250
CT301302 340763432	Bundfittings, PP, med montagebeslag	315



Basissæt

Varenr. VVS-nr.	Betegnelse	Dimension [mm]
CT30151 342565046	Skorsten inkl. murgennemføring, topafdækning, bundfittning og 6 afstandsholdere	160
CT30152 342565050	Skorsten inkl. murgennemføring, topafdækning, bundfittning og 6 afstandsholdere	200
CT30153 340763540	Skorsten inkl. murgennemføring, topafdækning, bundfittning og 6 afstandsholdere	250
CT30154 340763542	Skorsten inkl. murgennemføring, topafdækning, bundfittning og 6 afstandsholdere	315



Kedelovergange

Varenr. VVS-nr.	Betegnelse	Dimension [Ø mm]
CT202610	Kedelovergang PP med prøvestuds	153-160
CT202616	Kedelovergang PP	200-250
CT202617	Kedelovergang PP	300-315



Koncentrisk rør

Varenr. VVS-nr.	Betegnelse	Dimension [mm]
CT30601 340764415	Koncentrisk rør, 500 mm, PP/rustfrit stål	160/225
CT30602 340764416	Koncentrisk rør, 1.000 mm, PP/rustfrit stål	160/225
CT30603 340764420	Koncentrisk rør, 500 mm, PP/rustfrit stål	200/300
CT30604 340764421	Koncentrisk rør, 1.000 mm, PP/rustfrit stål	200/300
CT30605 340764425	Koncentrisk rør, 500 mm, PP/rustfrit stål	250/300
CT30606 340764426	Koncentrisk rør, 1.000 mm, PP/rustfrit stål	250/300
CT30607 340764430	Koncentrisk rør, 500 mm, PP/rustfrit stål	315/400
CT30608 340764431	Koncentrisk rør, 1.000 mm, PP/rustfrit stål	315/400



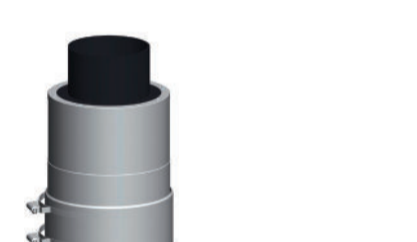
Koncentrisk taggennemføring

Varenr. VVS-nr.	Betegnelse	Dimension [mm]
CT30611 340764516	Koncentrisk taggennemføring, PP/rustfrit stål	160/225
CT30612 340764520	Koncentrisk taggennemføring, PP/rustfrit stål	200/300
CT30613 340764525	Koncentrisk taggennemføring, PP/rustfrit stål	250/350
CT30614 340764531	Koncentrisk taggennemføring, PP/rustfrit stål	315/400



Koncentrisk aftrækstop

Varenr. VVS-nr.	Betegnelse	Dimension [mm]
CT30621 340764616	Koncentrisk aftrækstop, PP/rustfrit stål	160/225
CT30622 340764620	Koncentrisk aftrækstop, PP/rustfrit stål	200/300
CT30623 340764625	Koncentrisk aftrækstop, PP/rustfrit stål	250/350
CT30624 340764631	Koncentrisk aftrækstop, PP/rustfrit stål	315/400



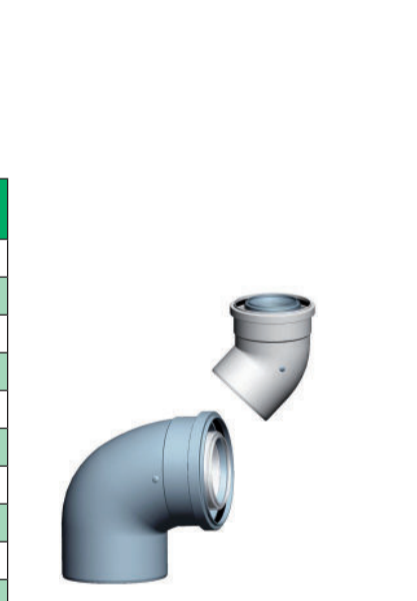
Koncentrisk taggennemføring komplet

Varenr. VVS-nr.	Betegnelse	Dimension [mm]
CT30631 340764517	Koncentrisk taggennemføring komplet	160/225
CT30632 340764521	Koncentrisk taggennemføring komplet	200/300
CT30633 340764526	Koncentrisk taggennemføring komplet	250/350
CT30634 340764532	Koncentrisk taggennemføring komplet	315/400



Koncentrisk bøjning

Varenr. VVS-nr.	Betegnelse	Dimension [mm]
CT30644 340765340	Koncentrisk bøjning 15°, PP/rustfrit stål	160/225
CT30645 340765345	Koncentrisk bøjning 30°, PP/rustfrit stål	160/225
CT30646 340765350	Koncentrisk bøjning 45°, PP/rustfrit stål	160/225
CT30647 340765355	Koncentrisk bøjning 87°, PP/rustfrit stål	160/225
CT30648 340765370	Koncentrisk bøjning 15°, PP/rustfrit stål	200/300
CT30649 340765375	Koncentrisk bøjning 30°, PP/rustfrit stål	200/300
CT30650 340765380	Koncentrisk bøjning 45°, PP/rustfrit stål	200/300
CT30651 340765385	Koncentrisk bøjning 87°, PP/rustfrit stål	200/300
CT30652 340765415	Koncentrisk bøjning 30°, PP/rustfrit stål	250/350
CT30653 340765420	Koncentrisk bøjning 45°, PP/rustfrit stål	250/350
CT30654 340765425	Koncentrisk bøjning 87°, PP/rustfrit stål	250/350
CT30655 340765450	Koncentrisk bøjning 45°, PP/rustfrit stål	315/400
CT30656 340765455	Koncentrisk bøjning 87°, PP/rustfrit stål	315/400



Koncentrisk T-stykke

Varenr. VVS-nr.	Betegnelse	Dimension [mm]
CT30662 340765616	Konc. T-stk. m. inspektion, ligeløbende, PP/rustfrit stål	160/225
CT30663 340765620	Konc. T-stk. m. inspektion, ligeløbende, PP/rustfrit stål	200/300
CT30664 340765625	Konc. T-stk. m. inspektion, ligeløbende, PP/rustfrit stål	250/350
CT30665 340765631	Konc. T-stk. m. inspektion, ligeløbende, PP/rustfrit stål	315/400



Vægekonsol

Varenr. VVS-nr.	Betegnelse	Dimension [mm]
CT30681 340765916	Vægekonsol til ydervæg for konc. rør, PP/rustfrit stål	160/225
CT30682 340765920	Vægekonsol til ydervæg for konc. rør, PP/rustfrit stål	200/300
CT30683 340765925	Vægekonsol til ydervæg for konc. rør, PP/rustfrit stål	250/350
CT30684 340765931	Vægekonsol til ydervæg for konc. rør, PP/rustfrit stål	315/400



Vægbeslag

Varenr. VVS-nr.	Betegnelse	Dimension [mm]
CT30691 340765962	Vægbeslag til ydervæg, stålbar, rustfrit stål	225
CT30692 340765970	Vægbeslag til ydervæg, stålbar, rustfrit stål	300
CT30693 340765975	Vægbeslag til ydervæg, stålbar, rustfrit stål	350
CT30694 340765980	Vægbeslag til ydervæg, stålbar, rustfrit stål	400



Inddækninger

Varenr. VVS-nr.	Betegnelse	Dimension [mm]
SF22509 340764826	Universal taginddækning 0-9° sort	225
SF22532 340764825	Universal taginddækning 5-32° sort	225
SF22545 340764927	Universal taginddækning 33-45° sort	225
SF22565 340764828	Universal taginddækning 46-65° sort	225
SF30009 340764830	Universal taginddækning 0-9° sort	300
SF30032 340764831	Universal taginddækning 5-32° sort	300
SF30045 340764832	Universal taginddækning 33-45° sort	300
SF30065 340764833	Universal taginddækning 46-65° sort	300
SF35009 340764835	Universal taginddækning 0-9° sort	350
SF35032 340764836	Universal taginddækning 5-32° sort	350
SF35045 340764837	Universal taginddækning 33-45° sort	350
SF35065 340764838	Universal taginddækning 46-65° sort	350
SF40009 340764840	Universal taginddækning 0-9° sort	400
SF40032 340764841	Universal taginddækning 5-32° sort	400
SF40045 340764842	Universal taginddækning 33-45° sort	400
SF40065 340764843	Universal taginddækning 46-65° sort	400
SF022509 340764725	Universal taginddækning 0-9° galv., tagpap	225
SF022532 340764726	Universal taginddækning 5-32° galv., tagpap	225
SF022545 340764727	Universal taginddækning 33-45° galv., tagpap	225
SF022565 340764728	Universal taginddækning 46-65° galv., tagpap	225
SF030009 340764730	Universal taginddækning 0-9° galv., tagpap	300
SF030032 340764731	Universal taginddækning 5-32° galv., tagpap	300
SF030045 340764732	Universal taginddækning 33-45° galv., tagpap	300
SF030065 340764733	Universal taginddækning 46-65° galv., tagpap	300
SF035009 340764735	Universal taginddækning 0-9° galv., tagpap	350
SF035032 340764736	Universal taginddækning 5-32° galv., tagpap	350
SF035045 340764737	Universal taginddækning 33-45° galv., tagpap	350
SF035065 340764738	Universal taginddækning 46-65° galv., tagpap	350
SF040009 340764740	Universal taginddækning 0-9° galv., tagpap	400
SF040045 340764742	Universal taginddækning 33-45° galv., tagpap	400
SF040065 340764743	Universal taginddækning 46-65° galv., tagpap	400

