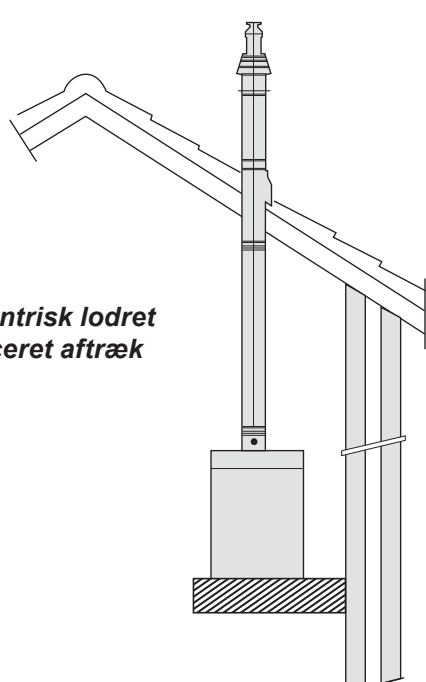


Aftrækssystemet til Milton Grant kan udføres på to forskellige måder, enten som lodret balanceret aftræk eller som splitsystem.

Den totale længde for koncentrisk lodret balanceret aftræk er maks. 12 m og for splitsystem maks. 15 m. For hver 87° bøjning, der benyttes, reduceres den totale længde med 1 m, og for hver 45° bøjning reduceres den totale længde med 0,5 m.

På grund af de lave røggastemperaturer er kedlen forsynet med en sikkerhedsvandlås.

Koncentrisk lodret balanceret aftræk



DN 110/160

| Pos. | Varenr. VVS-nr. | Betegnelse |
|------|-----------------------|--|
| 1 | CT11002 | Kedeltilslutningsstykke, 100-110/160 |
| 2 | CT102711 340739579 | Inspektions T-stykke, vinkelløbende, 110/160 |
| 2A | CT102721 340739581 | Inspektions T-stykke, ligeløbende, 110/160 |
| 3 | CT102021 340739572 | Koncentrisk rør, 0,5 mm, 110/160 |
| 4 | CT10701 342552110 | Bundfittings med 87° bøjning, DN 110 |
| 5 | CT100011 340739366 | Plastrør 0,5 m, DN 110 |
| 5 | CT100021 340739367 | Plastrør 1,0 m, DN 110 |
| 5 | CT100031 340739368 | Plastrør 2,0 m, DN 110 |
| 6 | CT10601 343648111 | Topafdækning, DN 110 |

CE-godkendelse:

Plastrør: 0036-CPD-9169-003

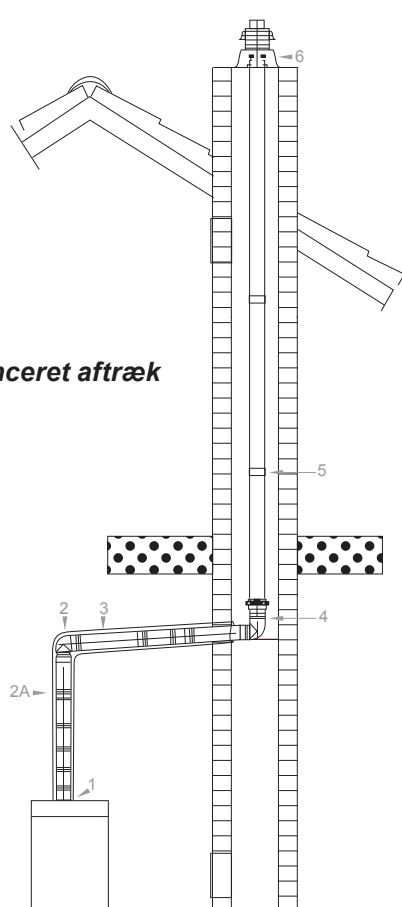
Koncentrisk rør: 0036-CPD-9169-003

Husk! der skal altid monteres en rense- og inspektionsmulighed. Såfremt skorstenen benyttes som friskluftkanal, skal den renses omhyggeligt inden brug.

DN 80/125

| Pos. | Varenr. VVS-nr. | Betegnelse |
|------|----------------------|---|
| 1 | CT11001 306911020 | Kedeltilslutningsstykke, 80/125 |
| 2 | CT00222 340764335 | Inspektions T-stykke, vinkelløbende, 80/125 |
| 2A | CT00221 340764305 | Inspektions T-stykke, ligeløbende, 80/125 |
| 3 | CT00202 340764104 | Koncentrisk rør, 0,5 mm, 80/125 |
| 4 | CT10700 342552080 | Bundfittings med 87° bøjning, DN 80 |
| 5 | CT10001 340739361 | Plastrør 0,5 m, DN 80 |
| 5 | CT10002 340739362 | Plastrør 1,0 m, DN 80 |
| 5 | CT10003 340739363 | Plastrør 2,0 m, DN 80 |
| 6 | CT10600 343648081 | Topafdækning, DN 80 |

Balanceret aftræk



Såfremt der benyttes en gammel skorsten, skal der monteres et nyt aftræksrør.

Hvis brænderen suger luft fra opstillingsrummet, skal der være friskluftsrister i henhold til gældende regler.

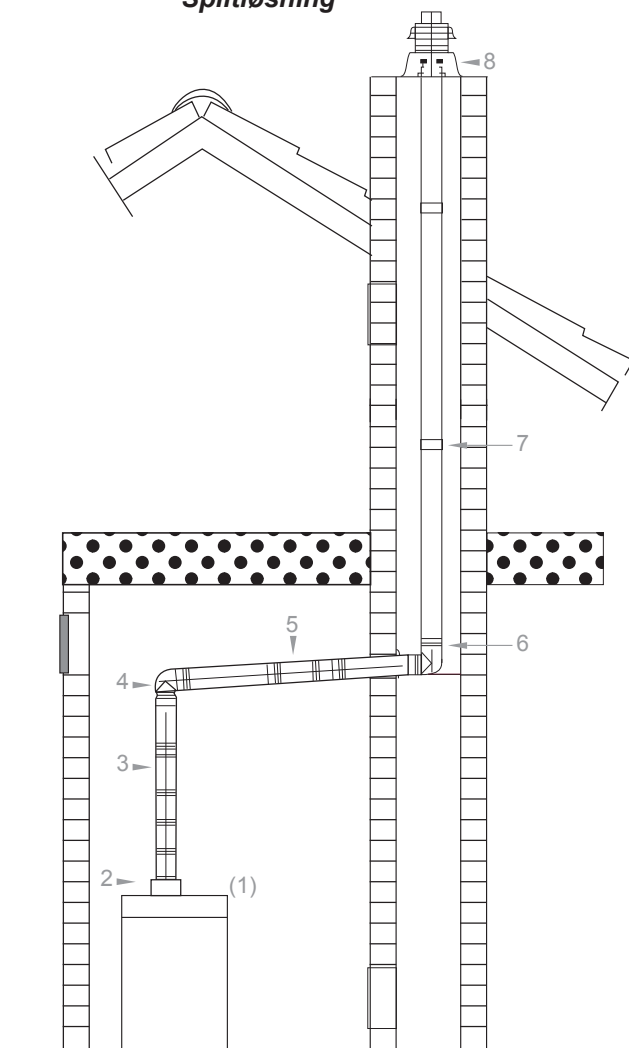
DN 80/125

| Pos. | Varenr. VVS-nr. | Betegnelse |
|------|-----------------------|-------------------------------------|
| (1) | CT11001 306911020 | Kedeltilslutningsstykke, 80/125 |
| 2 | CT10279 340739483 | Indsugningsrist, 125 |
| 3 | CT10001 340739361 | Plastrør 0,5 m, DN 80 |
| 4 | CT100083 340739300 | Inspektions T-stykke, vinkel, DN 80 |
| 5 | CT10002 340739362 | Plastrør 1,0 m, DN 80 |
| 6 | CT10700 342552080 | Bundfittings med 87° bøjning, DN80 |
| 7 | CT10003 340739363 | Plastrør 2,0 m, DN 80 |
| 8 | CT10600 343648081 | Topafdækning, DN 80 |

DN 110/160

| Pos. | Varenr. VVS-nr. | Betegnelse |
|------|-----------------------|--------------------------------------|
| (1) | CT11002 | Kedeltilslutningsstykke, 110/160 |
| 2 | CT102791 340763690 | Indsugningsrist, 160 |
| 3 | CT100011 340739366 | Plastrør 0,5 m, DN 110 |
| 4 | CT10271 340739379 | Inspektions T-stykke, vinkel, DN 110 |
| 5 | CT100021 340739367 | Plastrør 1,0 m, DN 110 |
| 6 | CT10701 342552110 | Bundfittings med 87° bøjning, DN110 |
| 7 | CT100031 340739368 | Plastrør 2,0 m, DN 110 |
| 8 | CT10601 343648111 | Topafdækning, DN 110 |

Splitløsning

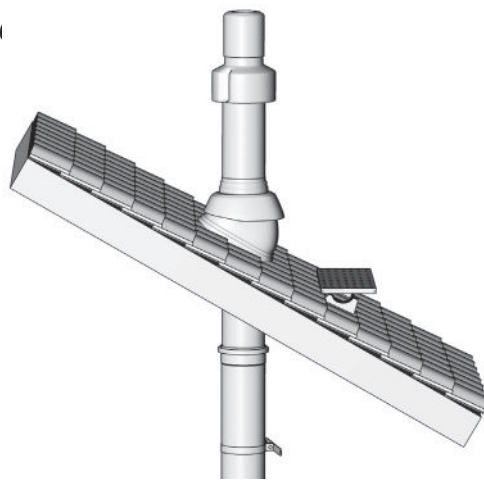


Koncentrisk lodret balanceret aftræk, DN 80/125 og DN 110/160

Bestående af:

- 1 stk. Taggennemføring, DN 80/125 eller DN 110/160
- 1 stk. Taginddækning, 5-45°

| Varenr. VVS-nr. | Betegnelse | Dimension [mm] |
|------------------------|-----------------------------------|----------------|
| CT106997 340754820 | Lodret balanceret aftræk, komplet | 80/125 |
| CT1069931 340763505 | Lodret bal. aftræk, ex inddækning | 110/160 |
| SF11216 348789093 | Taginddækning, sort, 5-45° | 160 |



| Varenr. VVS-nr. | Betegnelse | Dimension [mm] |
|-----------------------|-------------------------------------|----------------|
| CT00202 340764104 | Koncentrisk rør 0,50 m, RAL 9016/PP | 80/125 |
| CT00203 340764110 | Koncentrisk rør 1,00 m, RAL 9016/PP | 80/125 |
| CT00204 340764120 | Koncentrisk rør 2,00 m, RAL 9016/PP | 80/125 |
| CT102021 340739572 | Koncentrisk rør 0,50 m, RAL 9016/PP | 110/160 |
| CT102031 340739573 | Koncentrisk rør 1,00 m, RAL 9016/PP | 110/160 |
| CT102041 340739574 | Koncentrisk rør 2,00 m, RAL 9016/PP | 110/160 |

| Varenr. VVS-nr. | Betegnelse | Dimension [mm] |
|-----------------------|--------------------------------------|----------------|
| CT00214 340764255 | Koncentrisk bøjning 87°, RAL 9016/PP | 80/125 |
| CT00213 340764250 | Koncentrisk bøjning 45°, RAL 9016/PP | 80/125 |
| CT102512 340739578 | Koncentrisk bøjning 87°, RAL 9016/PP | 110/160 |
| CT102502 340739577 | Koncentrisk bøjning 45°, RAL 9016/PP | 110/160 |



| Varenr. VVS-nr. | Betegnelse | Dimension [mm] |
|-----------------------|-------------------------------------|----------------|
| CT00221 340764305 | Inspektions T-stykke, ligeløbende | 80/125 |
| CT00222 340764335 | Inspektions T-stykke, vinkelløbende | 80/125 |
| CT102721 340739581 | Inspektions T-stykke, ligeløbende | 110/160 |
| CT102711 340739579 | Inspektions T-stykke, vinkelløbende | 110/160 |