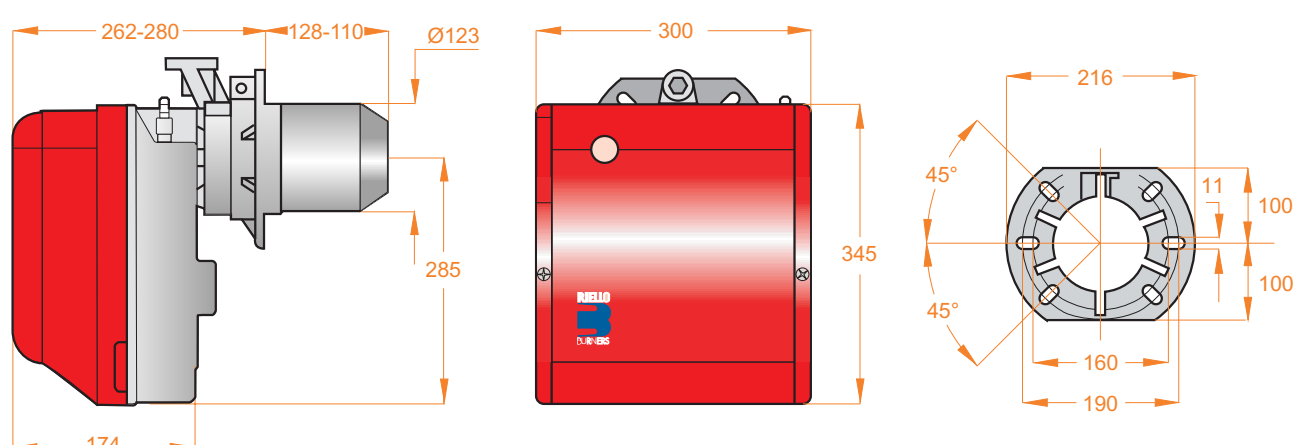


Type: Gulliver BS3
 Model nr.: 913 T1
 Kapacitet (h): 65 – 189 kW
 (55,9 – 162,5 Mcal/t)
 Driftsform: Et-trins
 Gastryk: N-gas 20 – 300 mbar
 F-gas 30 – 300 mbar

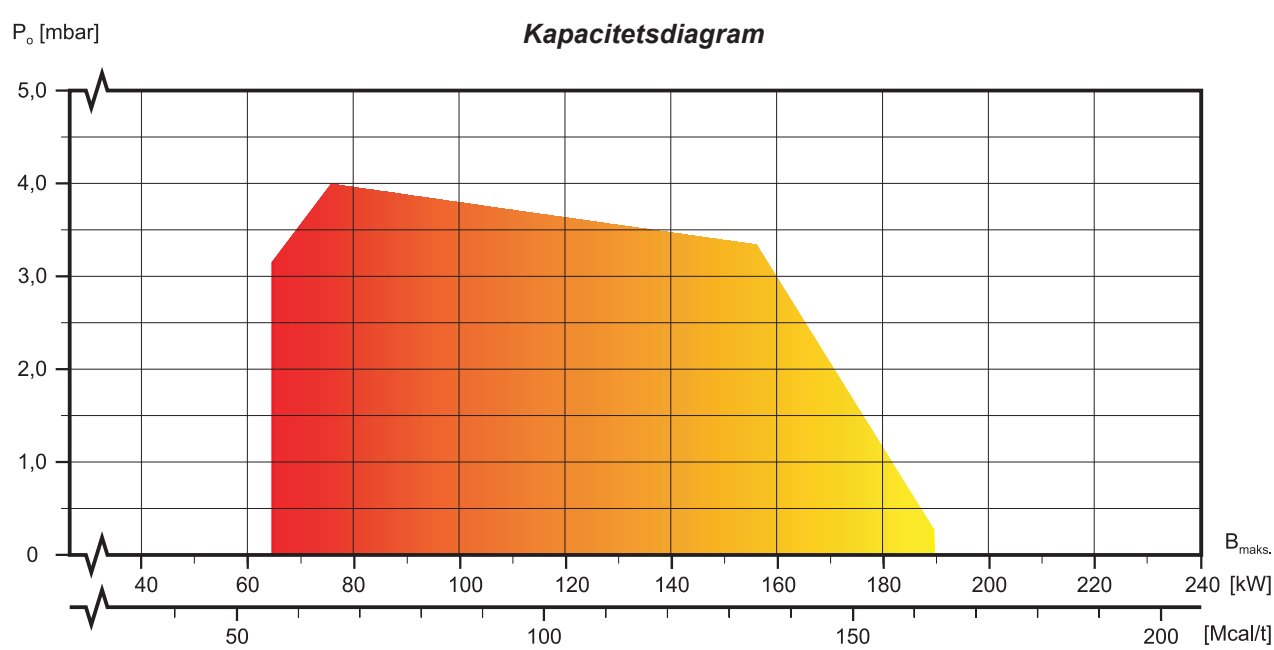
Spændingsforsyning: 230 V, 6 A, 50 Hz
 Effektforbrug: 350 W
 Kontrolkasse type: Riello 569 MG
 Klassificering: II_{2H3B/P}
 Godkendelse: CE-0085AQ-0409
 Gasrampe: Dungs ¾", multiblok
 Fabrikant: Riello SpA, Italien

Målskitse

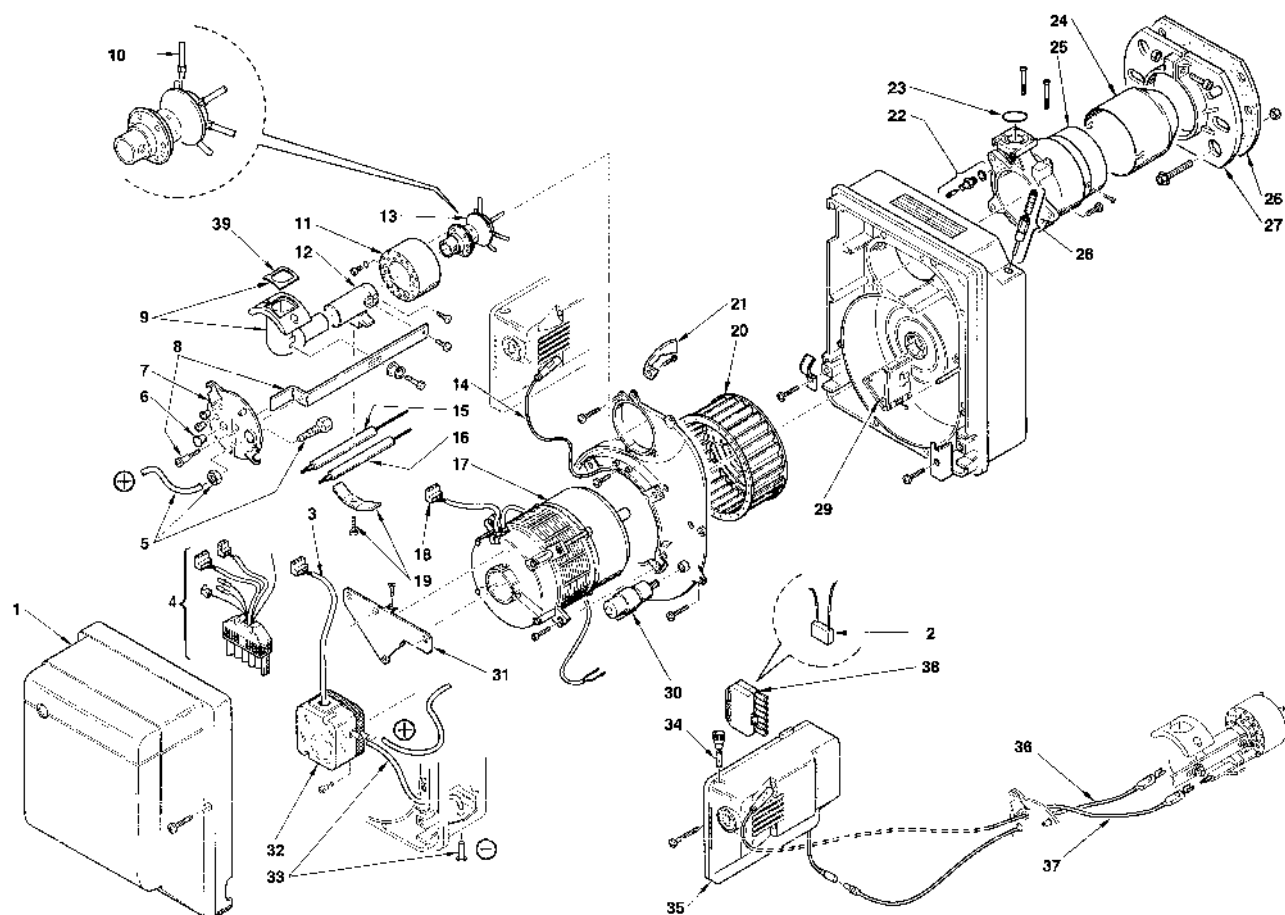


(Alle mål i mm)

Kapacitetsdiagram



| Varenummer | VVS-nummer |
|------------|------------|
| M004060 | 343191230 |



| Pos. | Varenr. VVS-nr. | Betegnelse |
|------|--------------------|----------------------|
| 1 | R7975 363619663 | Kappe |
| 2 | R8582 363619717 | Støjkondensator |
| 9 | R7979 363619668 | Gasslæde |
| 10 | R8002 363619673 | Rør til gasdyse |
| 11 | R7995 363619678 | Blandeskive |
| 12 | R7992 363619683 | Dyseholder |
| 13 | R7998 363619688 | Naturgasdyse |
| 14 | R7989 363619690 | Stelkabel |
| 15 | R7988 363619692 | Ioniseringselektrode |
| 16 | R8931 363619695 | Tændelegtrode |
| 17 | R8492 363619703 | Motor |
| 20 | R7652 363619542 | Blæserhjul |
| 22 | R5447 343189536 | Målestuds |
| 23 | R8005 363619723 | O-ring til gasrør |
| 24 | R8011 363619728 | Brænderrør |

| Pos. | Varenr. VVS-nr. | Betegnelse |
|------|--------------------|-------------------------|
| 25 | R8008 363619733 | Brænderflange |
| 26 | R5813 363679601 | Flangepakning |
| 27 | R8015 363619743 | Kedelflange |
| 28 | R7648 363619753 | Luftreguleringskrue |
| 29 | R7650 363619540 | Luftspjæld, komplet |
| 30 | R7655 363619545 | Kondensator |
| 32 | R7444 343189236 | Luftmangelsikring |
| 33 | R8017 363619774 | Luftslange med nippel |
| 34 | R7396 363679816 | Sikring |
| 35 | R2967 343189586 | Kontrolkasse 569 MG |
| 36 | R8491 363619714 | Ioniseringskabel |
| 37 | R8490 363619712 | Tændkabel |
| 38 | R6937 343189815 | 7-polet stik (eksternt) |
| 39 | R2560 | Pakning |
| | R3970548 | Multiblok MB 407 |