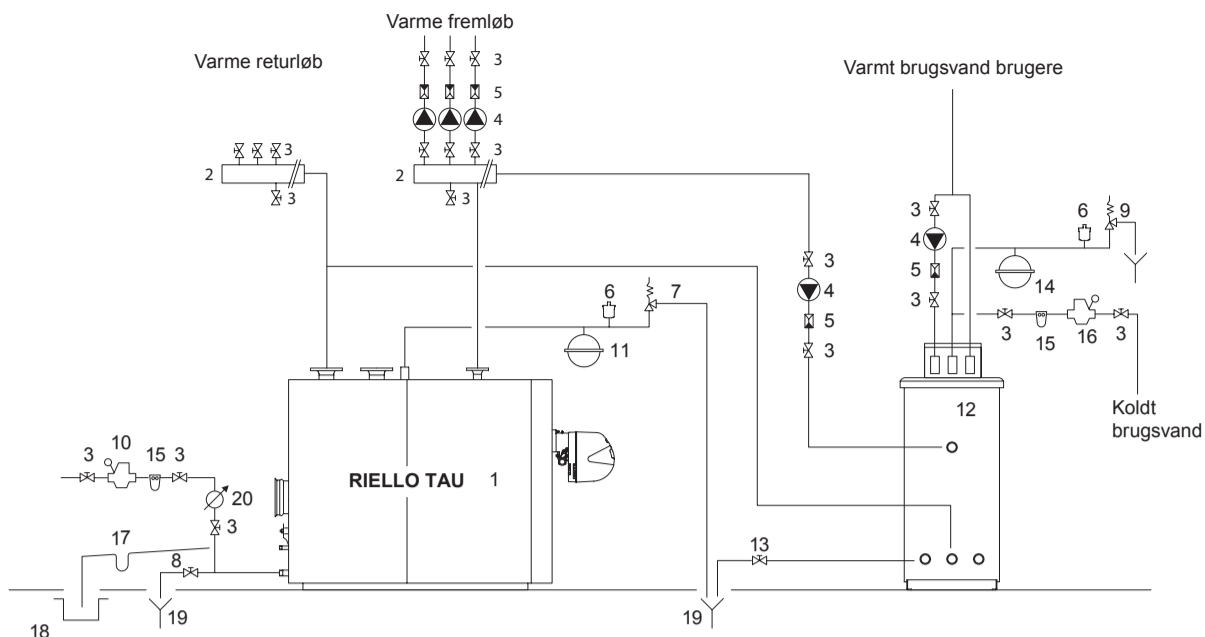
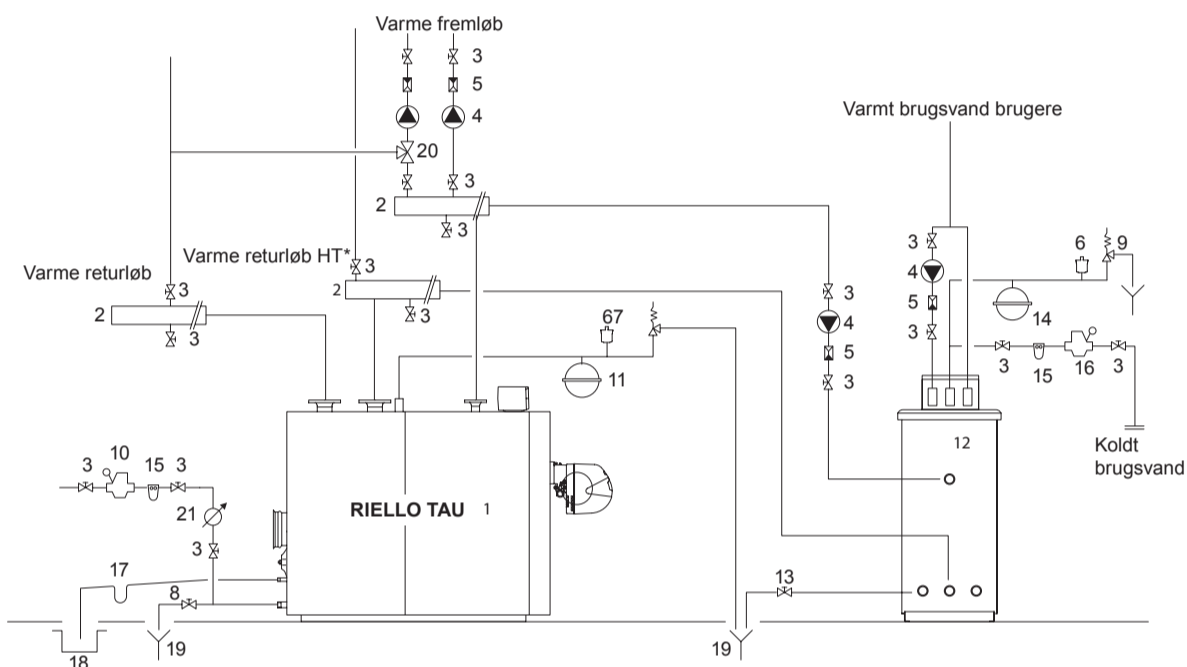


Funktionsdiagram - direkte systemer



- | | | |
|-----------------------------|--------------------------------------------------|--------------------------------------------------|
| 1. Kedel | 8. Kedelaftapning | 14. VVB kredsens ekspansionsbeholder (ikke i DK) |
| 2. Varmesystem manifold | 9. Varmtvandsbeholder sikkerhedsventil | 15. Vandblødgøringsfilter |
| 3. Spærreventiler | 10. Varmesystemets påfyldningsventil | 16. Trykreduktionsventil |
| 4. Pumper | 11. Varmesystemets ekspansionsbeholder | 17. Sifon |
| 5. Kontraventiler | 12. Varmtvandsbeholder | 18. Kondensatafløb |
| 6. Automatisk luftudskiller | 13. Varmtvandsbeholderens (VVB) aftapningsventil | 19. Aftapning |
| 7. Sikkerhedsventil | | 20. Vandmåler for vandpåfyldning |

Funktionsdiagram - direkte og blandede systemer



- | | | |
|-----------------------------|--------------------------------------------------|--------------------------------------------------|
| 1. Kedel | 8. Kedelaftapning | 14. VVB kredsens ekspansionsbeholder (ikke i DK) |
| 2. Varmesystem manifold | 9. Varmtvandsbeholder sikkerhedsventil | 15. Vandblødgøringsfilter |
| 3. Spærreventiler | 10. Varmesystemets påfyldningsventil | 16. Trykreduktionsventil |
| 4. Pumper | 11. Varmesystemets ekspansionsbeholder | 17. Sifon |
| 5. Kontraventiler | 12. Varmtvandsbeholder | 18. Kondensatafløb |
| 6. Automatisk luftudskiller | 13. Varmtvandsbeholderens (VVB) aftapningsventil | 19. Aftapning |
| 7. Sikkerhedsventil | | 20. Servoventil |
| | | 23. Vandmåler for vandpåfyldning |
| | | * HT = Højtemperatur |

Eksempel på kaskadedrift

