

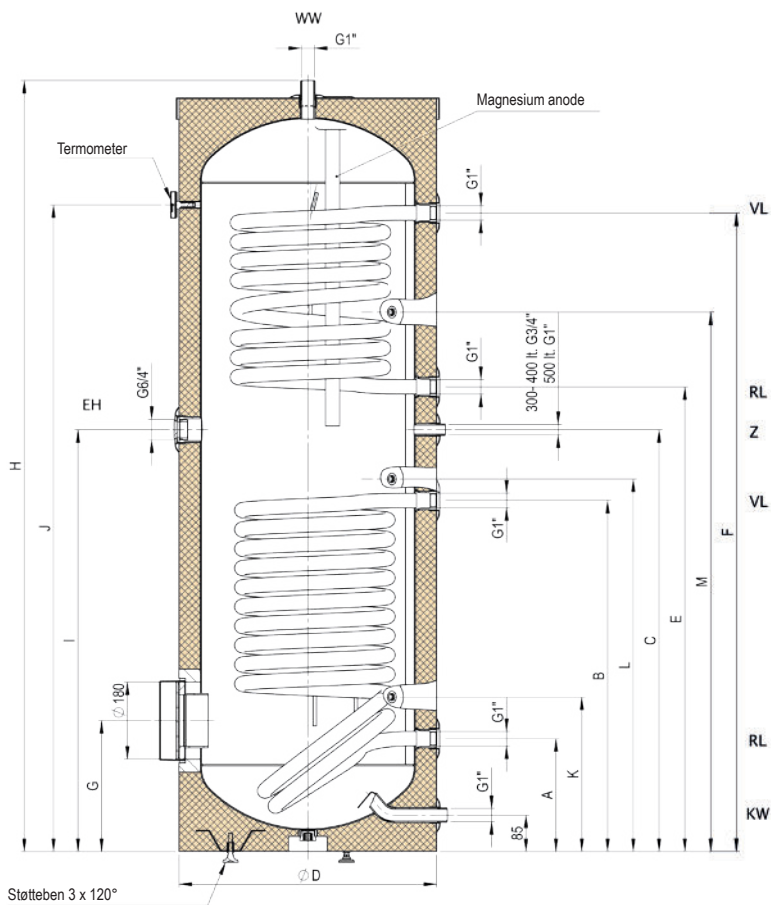
VARMTVANDSBEHOLDER
CENTRAL- OG FJERNVARME
HT ERMR



MILTON
MEGATHERM

VARMTVANDSBEHOLDER

HT ERMR 200, 300, 400, 500



Fordele:

- 2 hedeflader
- Specialdesignet til brug sammen med varmepumpe og backup kedel

Tekniske data:

- Størrelser: 200, 300, 400 og 500 liter
- Max driftstryk beholder 10 bar
- Energibesparende PU-skumisolering
- Varmevexsler med meget stor hedeflade
- Komplet lodret varmtvandsudløb med ventilation
- Skivetermometer af høj kvalitet
- Blindflange (D 180 mm, DN 110) og flange isoleringskappe monteret fra fabrik
- Alle lagertanke inkl. 6/4" muffe (EH) til el-patron type serie SH
- 3 dyrkrør til sensorpositionering

Tilbehør:

- Lukket kappe der reducerer lageropbevaring
- Højdejusterbare fødder medfølger
- Flangevarme Ø 180 mm
- Sikkerheds- og kontraventil DL-SVRV
- Konstantstrømsanode
- Varmevexsler Ø180 mm

TEKNISKE DATA

Type	Anode [mm]	Diagonal højde [mm]	Øvre hedeflade [m ²]	Nedre hedeflade [m ²]	Vægt [kg]	ETF ¹⁾ [mm]	ETE ²⁾ [mm]
HT 200 ERMR	Ø33 x 480	1440	0,7	1,0	104	450	520
HT 300 ERMR	Ø33 x 700	1860	1,0	1,4	131	450	520
HT 400 ERMR	Ø33 x 750	1930	1,0	1,8	158	490	590
HT 500 ERMR	Ø33 x 850	1965	1,0	2,0	172	580	670

1) Installationsdybde på flangen (til indbygget varmelegeme).

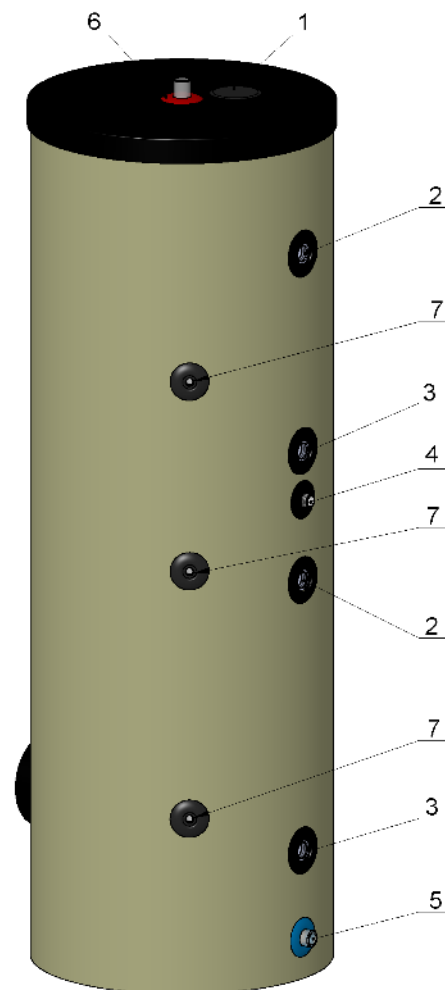
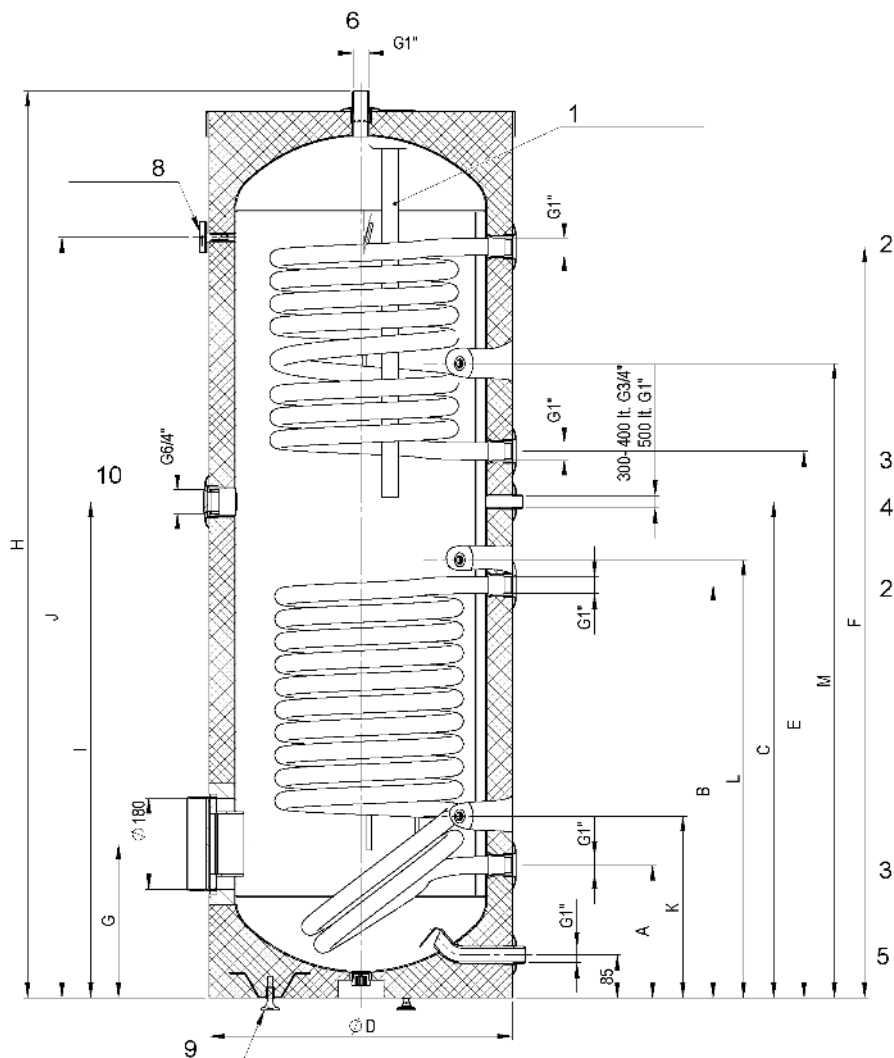
2) Installationsdybde på el-tilskudsvarmelegeme.

DIMENSIONER

Type	Mål [mm]													
	H	ØD	A	B	C	E	F	G	I	J	K	L	M	N
HT 200 ERMR	1340	610	263	638	870	750	1020	305	695	1050	360	688	878	310
HT 300 ERMR	1797	610	263	818	983	1083	1488	305	983	1507	360	868	1257	370
HT 400 ERMR	1832	680	305	910	1000	1145	1460	345	1000	1521	420	960	1317	370
HT 500 ERMR	1838	760	370	930	1040	1150	1465	370	1095	1498	475	980	1323	310

VARMTVANDSBEHOLDER

HT ERMR 200, 300, 400, 500



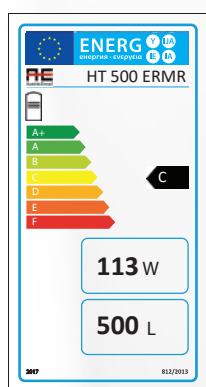
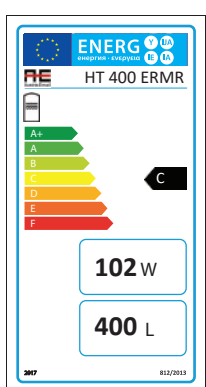
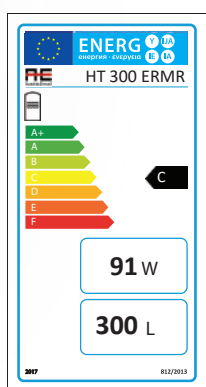
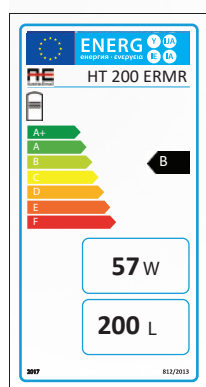
Betegnels:

1. Anode
2. Fremløb øvre hedeflade
3. Retur øvre hedeflade
4. Cirkulationsstuds
5. Koldt vand
6. Varmt vand
7. Føleromme
8. Retur nedre hedeflade
9. Justérbare fødder
10. Mulighed for tilslutning af el-patron

ECO DESIGN

✓ 7 ÅRS GARANTI
på inderste kedel

Type	Varmetab EN 12897		Profil	Energimærke
	[kWh/24h]	[Watt]		
HT EMER 200	1,37	57,1	XL	B
HT EMER 300	1,53	91,3	XXL	C
HT EMER 400	2,45	102,1	XXL	C
HT EMER 500	2,72	113,3	3XL	C



MILTON
MEGATHERM