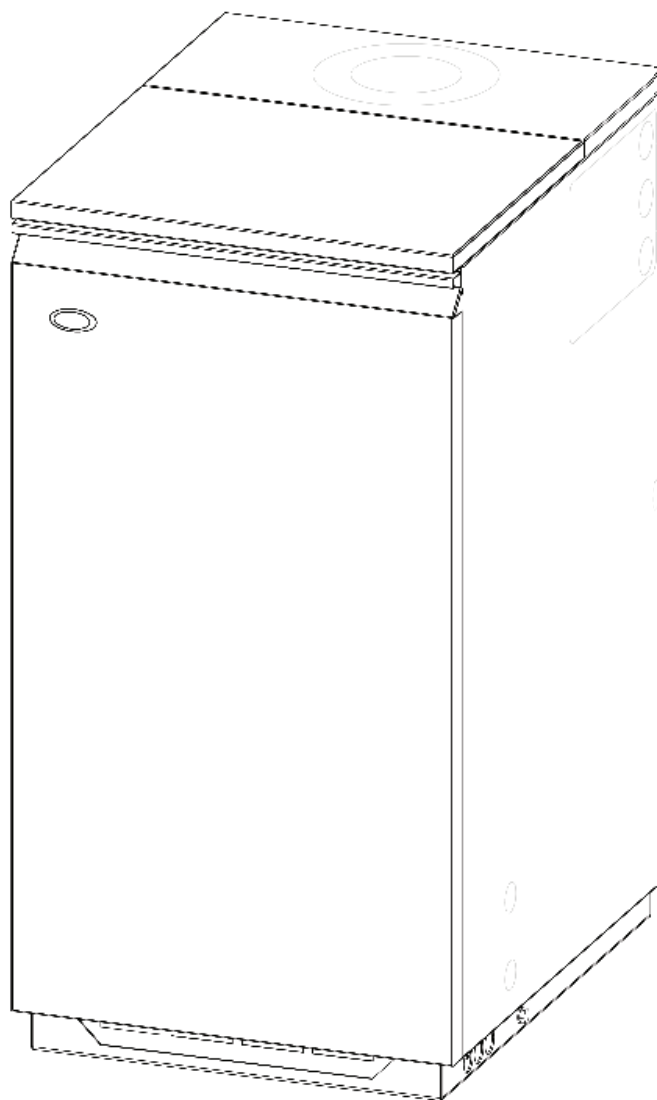
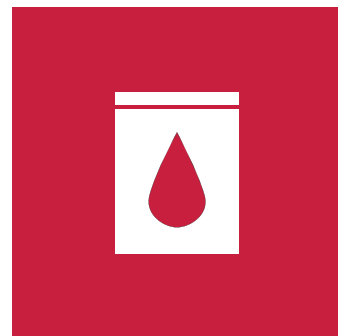


Milton Grant

Kondenserende oliekedel

Installations- og Servicevejledning





MILTON MEGATHERM A/S

FORMERVANGEN 14-16 • 2600 GLOSTRUP

TEL. 4697 0000 • MILTONMEGATHERM.DK

INFO@MILTONMEGATHERM.DK

Denne manual er korrekt på trykkesdatoen, men erstattes og bør ses bort fra, hvis specifikationer og / eller udseende ændres med henblik på fortsat produktforbedring. Intet ansvar af nogen art for personskade, død, tab, skade eller forsinkelse forårsaget som følge af brugen af denne manual kan accepteres af Grant Engineering (Ireland) ULC, forfatteren eller andre, der er involveret i dens offentliggørelse.

Alle solgte produkter er underlagt vores officielle salgsbetingelser, som kan fås på anmodning.

© Grant Engineering (Ireland) ULC. Ingen del af denne manual må gengives på nogen måde uden forudgående skriftligt samtykke.

VIGTIG NOTE TIL INSTALLATØRER

Denne manual er beregnet til at vejlede installatøren om installation, idriftsættelse og service af Milton Grant kondenserende oliekedler. Efter installationen af kedlen, giv disse instruktioner til brugeren.

SPECIELLE TEKSTFORMATER

Nedenstående specielle tekstformater bruges i disse instruktioner til følgende formål:



ADVARSEL

Advarsel om mulig personskade som følge af ikke at følge instruktionerne i advarslen.



FORSIGTIG

Risiko for skader på udstyr eller værktøj som følge af ikke at følge instruktionerne i advarslen.



BEMÆRK

Vigtig information, der ikke direkte refererer til den omgivende tekst, men er af betydning for læseren.

BETYDNINGEN AF PRODUKTKODER OG SERIENUMRE

De serienumre, der anvendes på Milton Grant kondenserende oliekedler, består af en 15-cifret numerisk kode, Kondenserende oliekedel de sidste 3 cifre identificerer produktet.

For eksempel:

10000201020**226**

Denne vejledning dækker følgende produktkoder og serienumre:

| Produktkode | Serienummer identifikator |
|-------------|---------------------------|
| GM1011 | 224 |
| GM1014 | 225 |
| GM1015 | 226 |

SERVICEINTERVAL

Kedlen skal have service mindst hver 12. måned.

BRÆNDELSTYPE

Alle Milton Grant kondenserende kedler er egnede til brug med bio-olie. Kedlerne kan ikke bruges til diesellole. Ved brug med bio-olie, se nedenfor.

INDHOLDSFORTEGNELSE

| | | | | | |
|----------|--|-----------|-----------|-------------------------------|-----------|
| 1 | INTRODUKTION | 5 | 9 | LUFTFORSYNING | 20 |
| 1.1 | Low-NOx teknologi | 5 | 9.1 | Lufforsyning | 20 |
| 1.2 | Beskrivelse af Milton Grant Kedel | 5 | | | |
| 1.3 | Kedlens hovedkomponenter | 5 | | | |
| 2 | TEKNISKE DATA | 6 | 10 | IDRIFTSÆTTELSE | 21 |
| 2.1 | Kedlens tekniske data | 6 | 10.1 | Før anlægget igangsættes | 21 |
| 2.2 | Lukket systems tekniske data | 6 | 10.2 | Igangsætning af anlægget | 21 |
| 2.3 | Årsvirkningsgrad | 7 | 10.3 | Drift af kedlen | 22 |
| 2.4 | Mål for Milton Grant Kedel | 7 | 10.4 | Indregulering af systemet | 22 |
| | | | 10.5 | Færdiggørelse | 22 |
| | | | 10.6 | Information til brugeren | 23 |
| 3 | OLIELAGRING OG TILFØRSEL | 9 | 11 | SERVICE | 24 |
| 3.1 | Olietilførsel | 9 | 11.1 | Kontrol før service | 24 |
| 3.2 | Brænderens olietilslutning | 10 | 11.2 | Adskillelse for service | 24 |
| | | | 11.3 | Rengøring af kedlen | 24 |
| | | | 11.4 | Vedligehold af brænderen | 25 |
| 4 | INSTALLATION AF KEDLEN | 11 | 12 | FEJLSØGNING | 29 |
| 4.1 | Introduktion | 11 | 12.1 | Kedel fejlsøgning | 29 |
| 4.2 | Kedlens placering | 11 | | | |
| 4.3 | Installationens opfyldelse af regler | 11 | | | |
| 4.4 | Overvejelser ved design af varmesystemet | 11 | | | |
| 4.5 | Rørmaterialer | 11 | | | |
| 4.6 | Tilslutninger | 12 | | | |
| 4.7 | Forberedelse af installationen | 12 | | | |
| 4.8 | Før installationen | 12 | | | |
| 4.9 | Installation af kedlen | 12 | | | |
| 4.10 | Færdiggørelse | 12 | | | |
| 5 | RØRTILSLUTNINGER | 13 | 14 | OVERENSSTEMMELSESERKL. | 34 |
| 5.1 | Rørtilslutninger | 13 | | | |
| 6 | KONDENSATUDLEDNING | 14 | 15 | SUNDHED OG SIKKERHED | 35 |
| 6.1 | Generelle krav | 14 | 15.1 | Isoleringsmaterialer | 35 |
| 6.2 | Tilslutninger | 14 | 15.2 | Fugemasse og lim | 35 |
| 6.3 | Rør | 14 | 15.3 | Mineralolier | 35 |
| 6.4 | Udendørs rør | 14 | | | |
| 6.5 | Kondensat-afløbsbrønd | 14 | 16 | FJERNELSE OG GENBRUG | 36 |
| 6.6 | Kondensat-vandlås | 15 | | | |
| 6.7 | Kondensat-udledningsrør | 15 | 17 | PRODUKT DATABLAD | 37 |
| 6.8 | Inspektion og rensning af vandlåsen | 15 | | | |
| 6.9 | Ekstern kondensatvandlås | 15 | 18 | BEMÆRKNINGER | 38 |
| 7 | LUKKEDE SYSTEMER | 17 | | | |
| 7.1 | Krav til lukkede systemer | 17 | | | |
| 7.2 | Påfyldning af lukkede systemer | 17 | | | |
| 7.3 | Udluftning af pumpen | 17 | | | |
| 8 | ELEKTRISK | 18 | | | |
| 8.1 | Generelt | 18 | | | |
| 8.2 | Tilslutning af el-forsyningen | 18 | | | |
| 8.3 | Diagram for styresystemets tilslutninger | 19 | | | |

Denne manual er beregnet til at vejlede installatøren om installation, idriftsættelse og vedligehold af Milton Grant kondenserende oliekedler. En brugervejledning for drift af kedlen er fastgjort til bagsiden af denne manual

1.1 LOW-NO_x TEKNOLOGI

Alle Milton Grant Kondenserende oliekedler er low-NO_x teknologi. De er designet til at imødekomme både de europæiske Eco-design (ErP) emissionsgrænser fra september 2018 (120mg/kWt) og de opfylder de forventede høje virkningsgrader for Milton Grant oliekedler. De kombinerer gennembrøvet teknologi af Grant kondenserende kedler med CUENOD MAX kompakt brænder.

1.2 BESKRIVELSE AF KEDLEN

Milton Grant Kondenserende kedler er designet til at blive installeret i en bygning fx et bryggers eller et køkken, hvis anlægget er udstyret med balanceret aftræk.

Kedlerne leveres med:

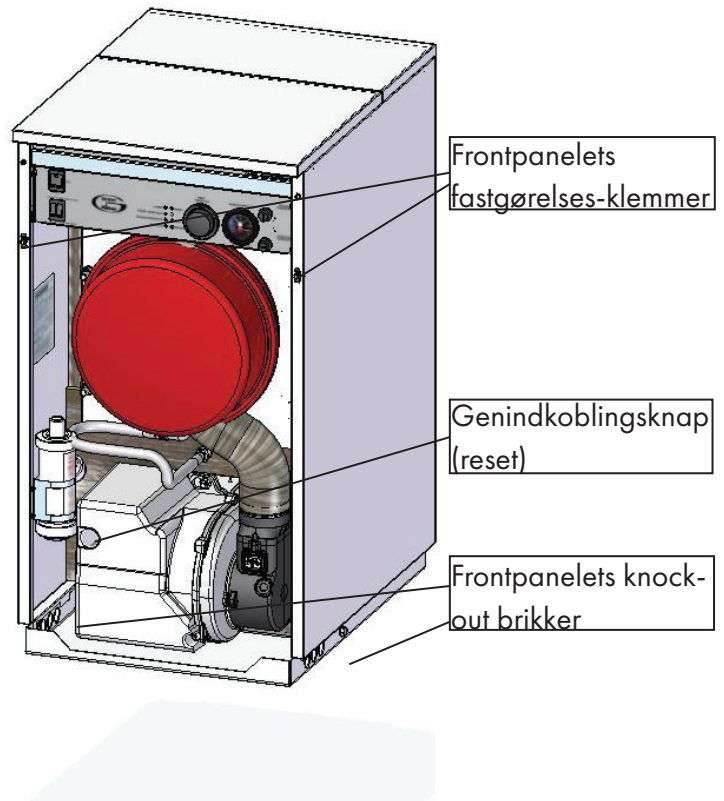
- En forudmonteret low-NO_x Cuenod brænder
- En luftindtagslange med en spændekrave
- En sikkerhedstermostat til plast-røgrør
- En forudmonteret dobbeltermostat (sikkerheds-overkogs- og kedel-termostat)
- En røggas-tilslutning
- En 2,5 bar sikkerhedsventil
- En fabriksmonteret kondensatvandlås
- En installationsmanual

1.3 KEDLENS HOVEDKOMPONENTER

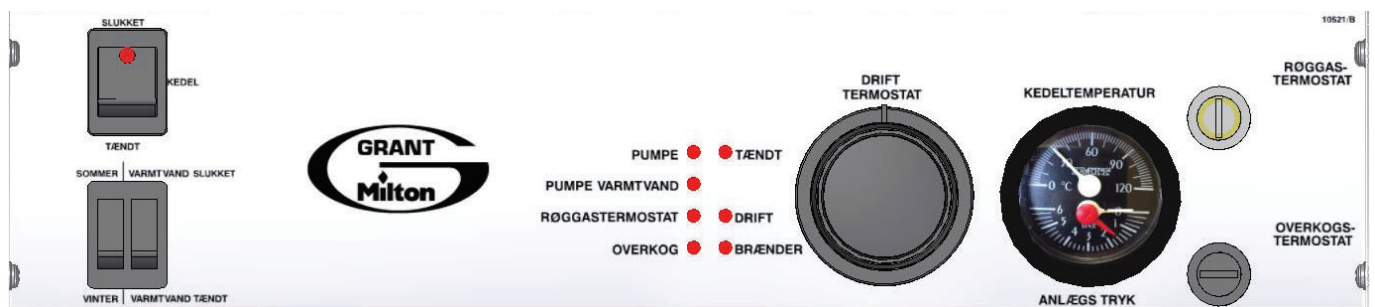
Alle brændere er forindstillet til brug med let fyringsolie og leveres med tilslutning til en to-rørs olietilførsel mellem tanken og brænderen. De 2 slanger med 3/8" BSP han-gevind, 1/4" er monteret på brænderen.

Kedlen er udstyret med en røggasrør-beskyttelsestermostat, der automatisk slukker kedlen, hvis røggastemperaturen overstiger en forudindstillet temperatur på 90°C +/- 3°C.

Kedlens kontrolpanel er udstyret med en tænd/sluk-afbryder til brænderen, en kedeltemostat og en sikkerheds-overkogstermostat.



Figur 1.2 Milton Grant kondenserende kedel komponenter



Figur 1.1 Milton Grant kondenserende kedel kontrolpanel

2 TEKNISKE DATA

2.1 KEDLENS TEKNISKE DATA

Tabel 2-1: Tekniske data

| DATA | ENHED | Data | | |
|--|--------------------|---|------|------|
| | | 18KW | 32KW | 64KW |
| Fyrboksens rumfang | liter | 16,5 | 21 | 50 |
| Tør vægt | kg | 70 | 134 | 299 |
| Maksimal varmeydelse | kW | 112 | 36 | 70 |
| Minimum flow ($\Delta T=10^{\circ}\text{C}$) l/t | l/t | 1800 | 3000 | 6000 |
| Minimum flow ($\Delta T=20^{\circ}\text{C}$) l/t | l/t | 900 | 1500 | 3000 |
| Kondensat-udledningens tilslutning | | 22 mm (tilslut kun med pvc rør) (neutralisering anbefales) | | |
| PDC luftryktab ved $\Delta T=10^{\circ}\text{C}$ | mbar | 26 | | 26 |
| PDC luftryktab ved $\Delta T=20^{\circ}\text{C}$ | mbar | 9,5 | | 9,5 |
| Maksimal statisk tryk-højde | m | 20 | | |
| Mindste statiske tryk-højde ved pumpedrift | m | 1 | | |
| Kedeltemostat område | $^{\circ}\text{C}$ | 55 til 78 | | |
| Overkogstermostatens indstilling | $^{\circ}\text{C}$ | 110 \pm 3 | | |
| Indstilling af røggas-kanalens sikkerhedstermostat | $^{\circ}\text{C}$ | 90 $^{\circ}\text{C}$ | | |
| Laveste kedeltemperatur | $^{\circ}\text{C}$ | Minimum 50 | | |
| Elektrisk tilslutning | | 230 V 1-fase 50Hz 5A sikring | | |
| Motorens strømforbrug | Amp | 1,0 | | 1,4 |
| Olietilslutning | | $\frac{1}{4}$ " BSP han kommer med $\frac{1}{4}$ " - $\frac{3}{8}$ " overgang (på olieslange) | | |
| Konventionelt skorstenstræk | mbar | Minimum: 0,087 - Maksimum: 0,37 | | |
| P maksimum under brug - lukket vandssystem | bar | 2 | | |
| P maksimum under brug - system | bar | 3 | | |
| Kedlens driftstyper | | ON/OFF (ET-TRINS) | | |

2.2 LUKKET SYSTEMS TEKNISKE DATA

| | 18kw, 32kw, 64kw |
|-------------------------------------|-----------------------------------|
| Koldt anlægstryk | Maksimum 1,0 bar, Minimum 0,5 bar |
| Åbningstryk for sikkerhedsventil | 2,5 bar |
| Ekspansionsbeholder (fortryk 1 bar) | 10 liter (18kw), 16 liter (32kw) |
| Sikkerhedsventilens tilslutning | 15 mm |

Tabel 2.2

For at kedlen kan tages i brug og serviceres, leveres kedlen med et forbrændings-målepunkt på den forreste renslem. Bemærk venligst følgende, når målepunktet er i brug:

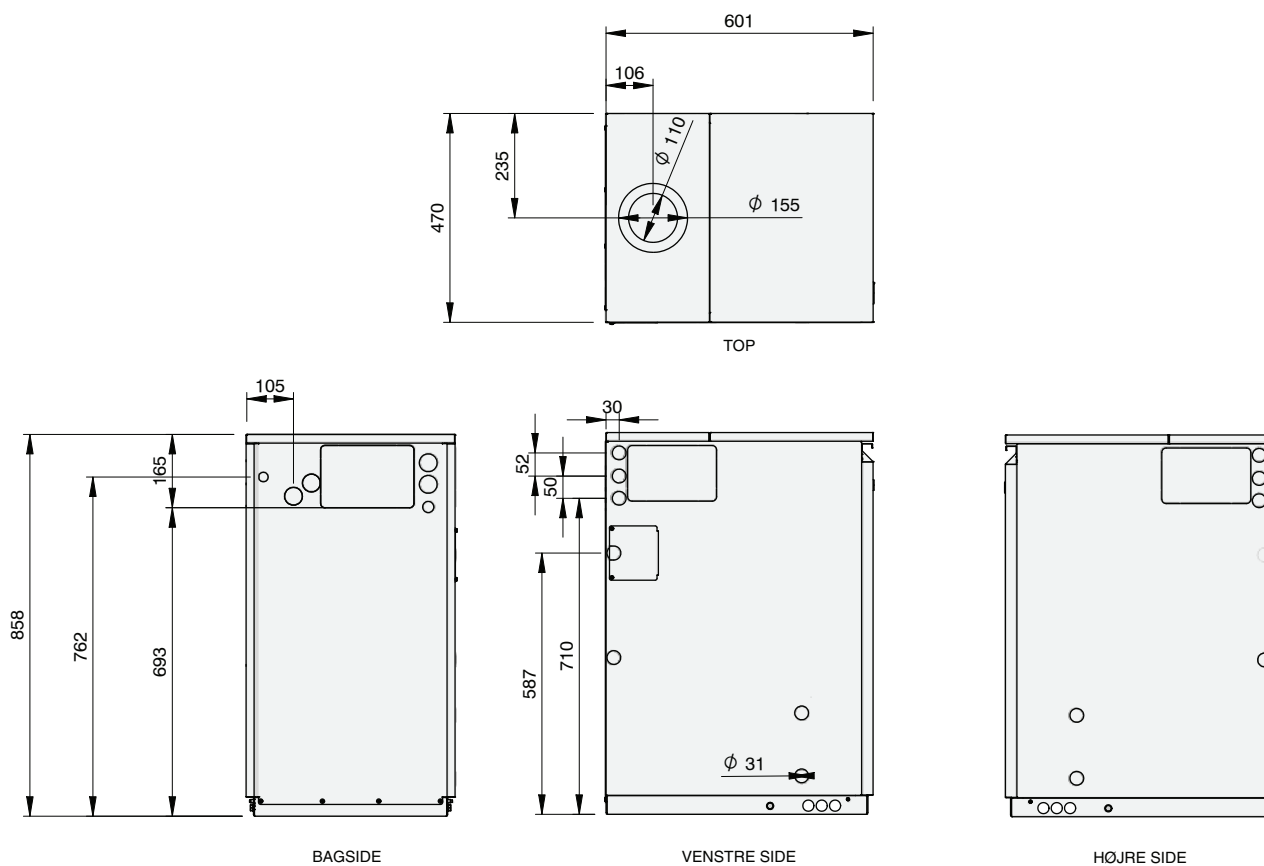
- Målepunktet er kun til brug for CO₂- og røg-målinger.
- Kedlens virkningsgrad skal måles på røggasrørets målepunkt.

2.3 ÅRSVIRKNINGSGRAD, ERP KLASSE OG NO_x (KVÆLSTOFMÆNGDE)

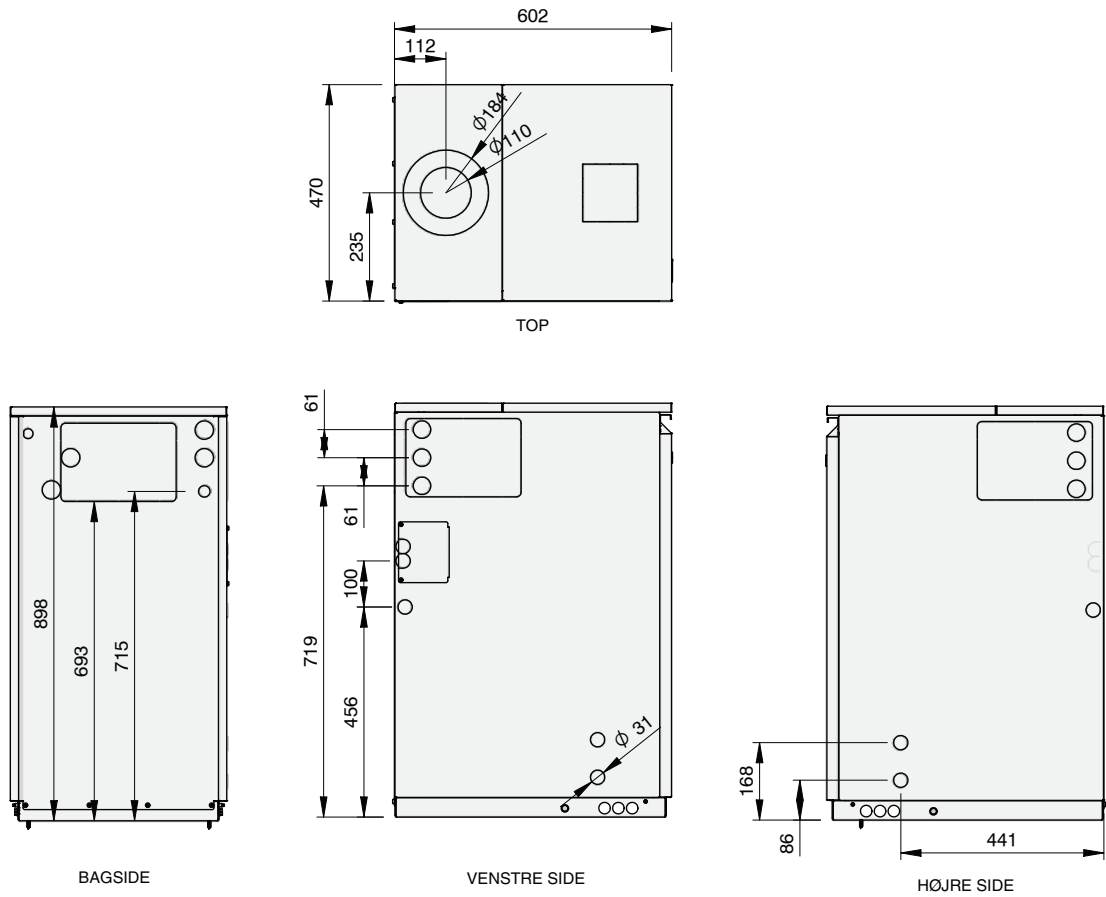
Tabel 2.3 Årsvirkningsgrad, ErP og NO_x klasse

| Kedeltype | Varmeef- fekt | Dyse | Olietryk (bar) | Røg nr. | Brænder- hoved type | Spreader indstilling | Olie- flow (kg/t) | Røggas- temperatur (°C) | CO ₂ (%) | NO _x | ErP klasse | ErP Års VIRK |
|-----------|------------------|------------|-------------------|---------|---------------------------|-------------------------|-------------------------|-------------------------------|------------------------|-----------------|---------------|--------------|
| | (kW) | | | | | | | | | | | |
| GM1011 | 18 | 0,40/80°S | 13 | 0 - 1 | EG | 26,3 | 1,60 | 55 - 75 | 12,5 | <120 mg/ kWt | A | 92% |
| GM1014 | 32 | 0,65/80°S | 12 | 0 - 1 | EG | 27,2 | 2,84 | 55 - 75 | 12,5 | <120 mg/ kWt | A | 92% |
| GM1015 | 64 | 1,25/60 °H | 15,0 | 0 - 1 | EG | 32,5 | 5,5 | 55 - 75 | 12,5 | <120 mg/ kWt | A | 91% |

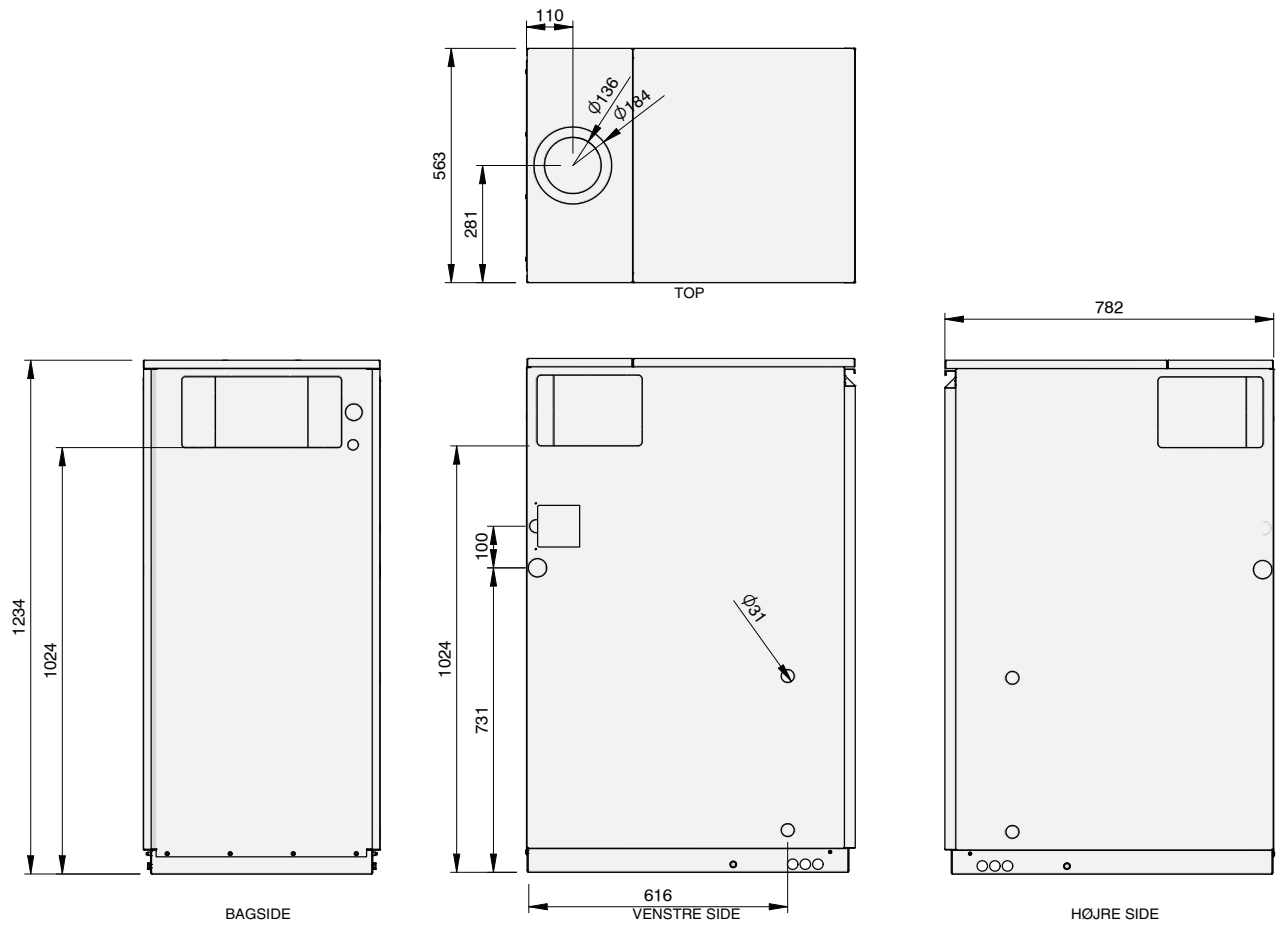
2.4 MÅL FOR MILTON GRANT KEDEL



Figur 2.1: MILTON GRANT 18 KONDENSERENDE KEDEL



Figur 2,2: MILTON GRANT 32 KONDENSERENDE KEDEL



Figur 2,3: MILTON GRANT 64 KONDENSERENDE KEDEL

3.1 OLIEFORSYNING

3.1.1 OLIELAGRING

Tanken skal placeres i overensstemmelse med lokale og nationale forskrifter.



FORSIGTIG

En galvaniseret tank må ikke bruges.



BEMÆRK

Plastbeholdere skal være korrekt og ensartet lagt på en plan, glat, kontinuerlig overflade, dvs. undersiden i kontakt med jorden.

3.1.2 OLIERØR

Olieforsyningsrør skal være af kobber eller stål. Galvaniserede rør eller fittings må ikke bruges.

Plast olieforsyningsrør, der er i overensstemmelse med EN 14125, kan bruges til underjordiske rørføringer, men må ikke bruges over jorden.

Alle bløde kobberrør-forbindelser skal fortrinsvis udføres med krave-fittings. Hvis der skal bruges klemringsforskrutninger, skal en støttebøsning indsættes i rørenden.

Bløddannede (tin/bly) forbindelser må IKKE bruges på olietilførselsledninger.

Olieforsyningen skal have en passende rørdiameter afhængig af, hvilken type olietilførselssystem der bruges. Se informationerne i afsnit 3.1.3, 3.1.4 eller 3.1.5.

Før rørene så lige som muligt for at forhindre, at luft bliver fanget, tag den mest direkte rute, der er mulig, fra tanken til brænderen, og placer røret, så det vil være beskyttet mod skader.

Røret skal understøttes for at forhindre sammenklapning og buler, hvor det passerer gennem en væg.

Et oliefilter på højst 70 (mikron) skal monteres i olierøret tæt på brænderen. Det skal monteres med tilstrækkelig afstand mellem og under det for at give let adgang til vedligeholdelse.

Der skal også monteres en smelteventil ved tanken, inden filteret, så olietilførslen kan lukkes for at servicere filteret.

Flettede metalslanger skal udskiftes hvert år ved service af kedlen. Slanger med lang levetid skal inspiceres årligt og udskiftes mindst hver 60. måned.

3.1.3 1-RØR SYSTEM - (SE FIGUR 3-1)

Hvis udløbet af olietanken er mindst 300 mm over brænderens oliepumpe-niveau, kan der anvendes et 1-rør system.

Det maksimale oliestand, når tanken er fuld, må ikke overstige 4 meter over brænderens oliepumpe. Hvis denne højde overskrides, skal der installeres en trykreduktionsventil på olietilførselsrøret mellem tanken og brænderens oliepumpe.

Den maksimale længde af røret, der forbinder tanken med brænderen, begrænses af den minimale olie-højde i tanken (højden mellem tankudløbet og brænderens oliepumpe).

| Højde A (m) | Maksimum rørlængde (m) | | |
|-------------|------------------------|----------------|-----------------|
| | 6 mm Diam udv. | 8 mm Diam udv. | 10 mm Diam udv. |
| 0,5 | 19 | 60 | 100 |
| 1 | 21 | 66 | 100 |
| 1,5 | 23 | 72 | 100 |
| 2 | 25 | 79 | 100 |
| 2,5 | 27 | 85 | 100 |
| 3 | 29 | 91 | 100 |
| 3,5 | 31 | 98 | 100 |

Tabel 3.1

Hvis udløbet af lagertanken er lavere end niveauet for olie-pumpen i brænderen, skal du bruge en flowkontrol.

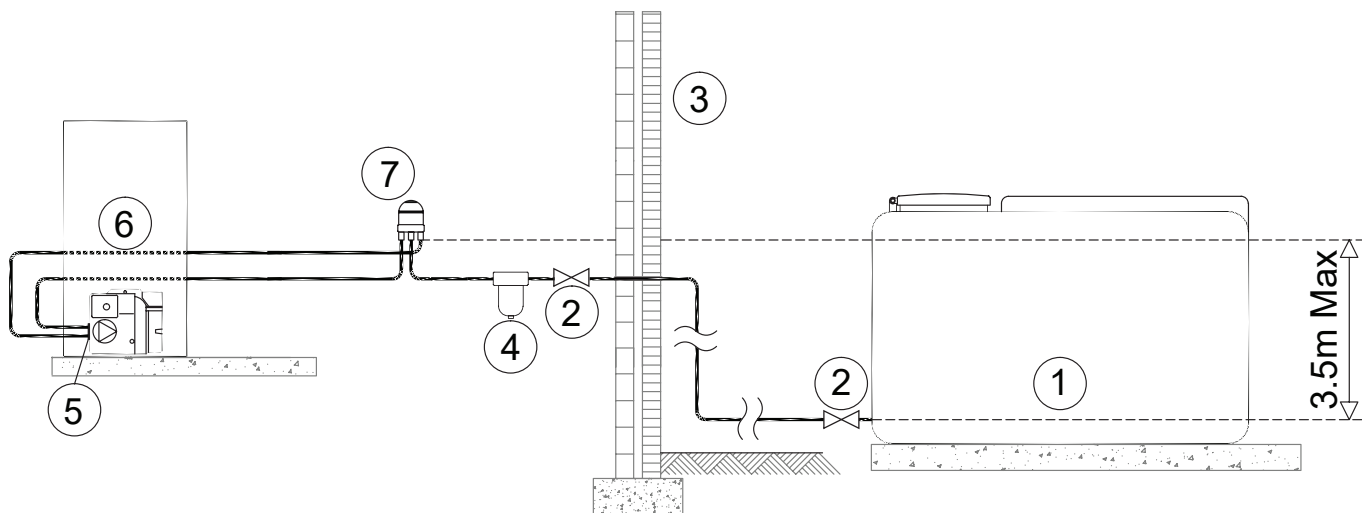
Den maksimale sugehøjde (mellem tanken og brænder-olie-pumpen) må ikke overstige 3,5 meter. Pumpens vakuum må ikke overstige 0,4 bar. Over denne grænse frigiver olie gasser.

ADVARSEL: Tankens bund må ikke være lavere end 3,5 meter under brænderen.



FORSIGTIG

Henvend dig til din olietank-leverandør for rådgivning om rørtypen til fyringsolie, enkelt eller dobbelt rør, filter med separator, rørdiameter, sikkerhedsanordning og overholdelse af sikkerhedsstandarder.



Figur 3.1:

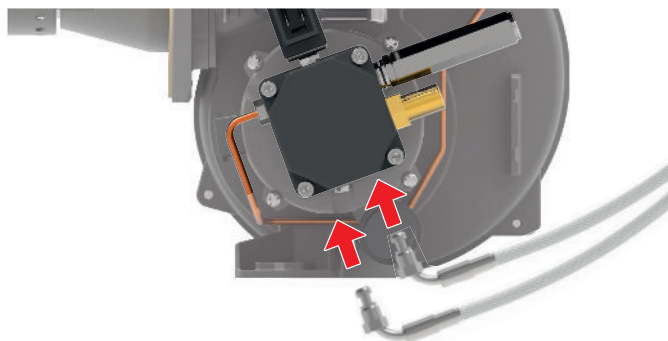
Talforklaringer til delene i diagrammerne fig. 3-1

| | | | |
|---|-------------------|---|-----------|
| 1 | Olietank | 5 | Oliepumpe |
| 2 | Afspærringsventil | 6 | Kedel |
| 3 | Ydermur | 7 | Udlufter |
| 4 | Oliefilter | | |

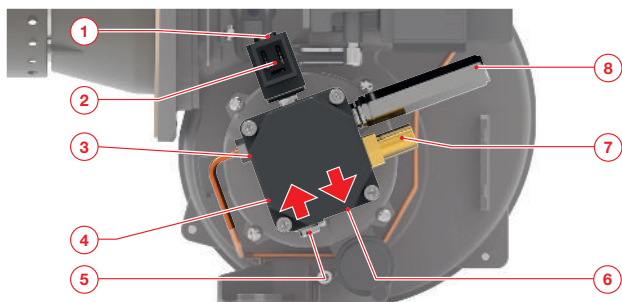
*Flow-kontrollens placering skal være i niveau med eller over olie pumpen

3.2 OLIE TILSLUTNING TIL BRÆNDEREN MED FLOW-KONTROL

Brænderens oliepumpe leveres med 2 olieslanger monteret.



Figur 3.2:



Figur 3.3:



Pumpen har et sugefilter og en olietryk-regulator.



Før du starter brænderen, skal du kontrollere, at returslangen er åben. Enhver hindring kan beskadige pumpepakningen.

| Nummer | Beskrivelse |
|--------|---|
| 1 | Olie magnetventil |
| 2 | Elektrisk tilslutning af magnetventilen |
| 3 | Olieforsyningsrør |
| 4 | Vacuummeter-tilslutning |
| 5 | Suge-tilslutning |
| 6 | Returløb-tilslutning |
| 7 | Olietryk regulator |
| 8 | Olietryk manometer-tilslutning. |

Tablet 3.2

4.1 INTRODUKTION

Milton Grant kondenserende kedler er designet til at blive installeret inde i bygningen, i kedelrummet, i kælderen, i garagen, i vaskerummet og endda i køkkenet om nødvendigt.

Milton Grant kondenserende kedler leveres fuldt samlet i en karton, der er omhyggeligt pakket med emballagemateriale.

Installationsproceduren begynder derfor med udpakningen af den emballerede kedel.

4.2 KEDLENS PLACERING

Kedlen skal stå på en fast, plan og ikke-brændbar overflade, der kan modstå vægten af kedlen, når den er fyldt med vand. Se afsnit 2.1 for at kontrollere vægten af den kedel, der skal installeres.

Der skal tillades tilstrækkelig afstand foran kedlen for at kunne fjerne brænderen og retarderne for vedligehold.

Du behøver ikke et specielt gulv, for temperaturen i bunden af kedlen er mindre end 50°C.

En aftagelig sektion på en evt. bordplade over kedlen er påkrævet for at tillade adgang til vedligehold.



FORSIGTIG

Der skal træffes særlige forholdsregler, hvis kondensvandlåsen skal installeres uden for kedlen. Se kapitel 6.

4.3 INSTALLATIONENS OPFYLDSELSE AF REGLER

Installationen af en Milton Grant kondenserende kedel skal ske i overensstemmelse med følgende anbefalinger:

- Bygningsreglementet og eventuelle lokale vedtægter, som du skal kontrollere med den lokale myndighed i området.
- Lokale bestemmelser for vandforsyning og afløb.
- Relevant kontrol med forureningsforskrifter.
- Bygningsreglementet og eventuelle lokale vedtægter.

4.4 OVERVEJELSER VED DESIGN AF VARMESYSTEMET



ADVARSEL

Før du påbegynder at arbejde på kedlen med olieforsyning, skal du læse de sundheds- og sikkerhedsoplysninger, der er angivet i kapitel 15.

For at opnå den maksimale effektivitet, der er mulig med en Milton Grant kondenserende kedel, bør varmesystemet udformes efter følgende parametre:

RADIATORER:

- Fremløbstemperatur 70°C
- Returløbstemperatur 50°C
- Forskel 20°C

Vælg radiatorstørrelsen til en gennemsnitlig vandtemperatur på 60°C.

Design systemstyringerne med programmerbare rumtermostater eller brug en vejrkomparerende styring for at opretholde returtemperaturer under 55°C



BEMÆRK

Kedlen må ikke arbejde med returløbstemperaturer under 40°C, når systemet er i normal opvarmningsdrift.

Det anbefales at bruge en røtermostat/by-pass til at styre returløbstemperaturen, når der bruges en vejrkomparerende styring.

GULVVARME:

- Fremløbstemperatur 50°C
- Returløbstemperatur 40°C
- Forskel 10°C

I gulvvarme-systemer er det vigtigt, at returløbstemperaturen holdes på eller over 40°C for at forhindre intern korrosion af kedelkroppen.



BEMÆRK

Tilslut ikke plastrør direkte til kedlen.

4.5 RØRMATERIALER

Milton Grant kondenserende kedler er kompatibel med både kobber-, aluminium- og plastrør. Når der anvendes plast- eller aluminiumsrør, skal det være af iltbarriere typen og være i den rigtige klasse til den pågældende anvendelse.

På enten lukkede eller åbne udluftede systemer, hvor plastrør anvendes, SKAL mindst ÉN meter kobberrør (eller som i henhold til producentens instruktioner) tilsluttes mellem både fremløbs- og returløbsforbindelserne og plastrøret.



ADVARSEL

Uanset årsag påtager Milton Megatherm og Grant sig intet ansvar for skader på eller forårsaget af plastrør eller fittings.

LUKKEDE SYSTEMER

Hvis der skal anvendes plastrør, skal installatøren undersøge hos producenten af plastrør, at røret, der skal bruges, er egnet til den pågældende temperatur og tryk.

GULVVARME-RØR

Plastrør kan anvendes på gulvvarmesystemer, hvis plastrøret monteres efter den termostatiske blendeventil. Kobberrør skal bruges til mindst den første meter fremløbs- og returløbsledningsrør mellem kedlen og gulvvarmens blandingsventiler.

4.6 TILSLUTNINGER

4.6.1 FREM- OG RETURLØBSTILSLUTNINGER

Se kapitel 5.

4.6.2 KONDENSAT-FORBINDELSER

Kondenserende kedler fra Milton Grant leveres med en fabriksmonteret kondensatvandlås, der indeholder den nødvendige 75 mm pakning i kondensatudledningsrøret fra kedlen.

Se kapitel 6 for detaljer om kondensatrørledningen.

4.7 FORBEREDELSE AF INSTALLATIONEN

1. Fjern forsigtigt emballagen fra kedlen, og fjern emballagen fra transitpallen.
2. Træk frontpanelet fremad for at fjerne fastgørelsesklemmerne, løft det derefter op og væk fra kedlen. Fjern dokumentpakken.
3. Løft toppanel(erne) og fjern vandtilslutningsbeslagene.

4.8 FØR INSTALLATIONEN

For at undgå faren for, at snavs og fremmedlegemer kommer ind i kedlen, skal det komplette varmesystem skylles grundigt ud - både inden kedlen er tilsluttet og derefter igen efter at systemet er blevet opvarmet og stadig er varmt. Dette er især vigtigt, når kedlen skal installeres på et ældre system.

Hvis kedlen er installeret i en garage eller et udhus, bør der, med henblik på at give beskyttelse under en strømafbrydelse i koldt vejr, anvendes en kombineret anti-frostvæske og korrosionsinhibitor. Følg fabrikantens instruktioner for at opnå det krævede frostbeskyttelsesniveau.

4.9 INSTALLATION AF KEDLEN

1. Når du har besluttet positionen for kedlen og røggassystemets type, forbered væggen som beskrevet i kapitel 9. Sørg for, at røggasrørets placering opfylder de nødvendige afstande.
2. Udfør vandforbindelserne som beskrevet i kapitel 5. Hvis pladsen er begrænset, så udfør tilslutningerne til kedlen, inden du placerer den i sin endelige position. Se kapitel 7, hvis kedlen skal bruges i et lukket system.
3. Sørg for, at kravene til bortskaffelse af kondensat er opfyldt som beskrevet i afsnit 6.
4. Tilslut elforsyningen som beskrevet i kapitel 8.
5. Tilslut røggassystemet, og sørg for, at der er tilstrækkelig lufforsyning som beskrevet i kapitel 9.

4.10 FÆRDIGGØRELSE

Efter installationen af kedlen skal du instruere brugeren i drift af kedlen, kedelstyringen, varmestyringen og sikkerhedsanordningerne.



Hvis du bruger et balanceret røggassystem, skal du installere dette, før du forbinder varmesystemets rørledninger til kedlen. Når røggassystemet er monteret, fuldfør vandtilslutningerne og påfyld varmesystemet.

5.1 VANDTILSLUTNINGER

Fremløbs- og returløbs-rørene kan føres på hver side af kedlen, afhængigt af typen og føringen af det anvendte røggasystem. Se kapitel 6 for bortskaffelse af kondensvand.

En afløbshane er monteret nederst på kedelfronten, så varmesystemet kan tømmes.

RØR INDLØBS/UDLØBS-HULLER

Alle modeller undtagen 64 kW har huller, så rørledninger kan komme ud af kedelkabinettet.

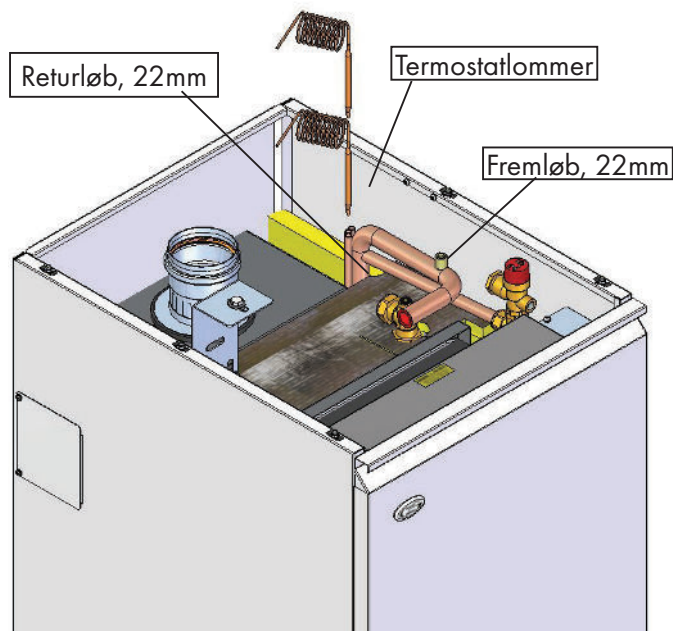
Skub "knock-out" brikkerne ud fra de ønskede huller, og pas på ikke at ødelægge sidepanelet.

Der skal tilsluttes et 15 mm afløbsrør til sikkerhedsventilens udløb. Rørledningen mellem sikkerhedsventilen og kedlen skal være uhindret, dvs. den må ikke indeholde ventiler. Udledningsrøret skal føres til gulv afløb og afsluttes synligt, så udledningen ikke kan forårsage skade på personer eller ejendom.

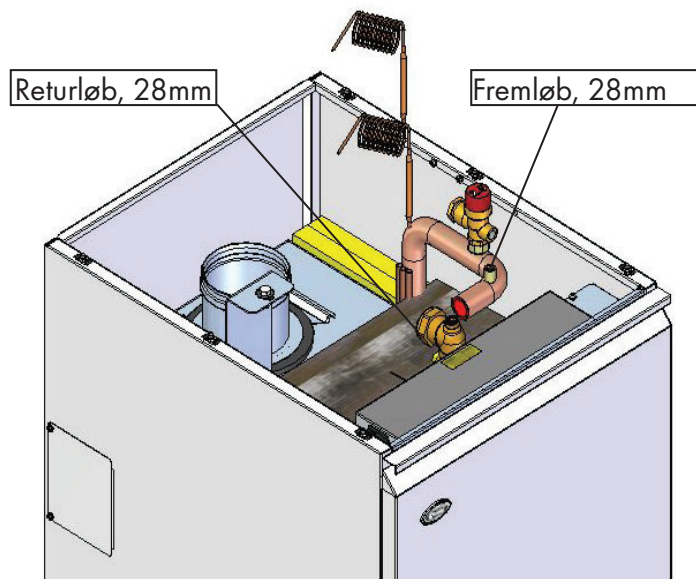
Ekspansionsbeholderen er tilsluttet via en fleksibel slange, så den kan flyttes for at få adgang til retarder rensedækslet.

Ved udskiftning af ekspansionsbeholderen pas på, at den fleksible tilslutningslange ikke vrides.

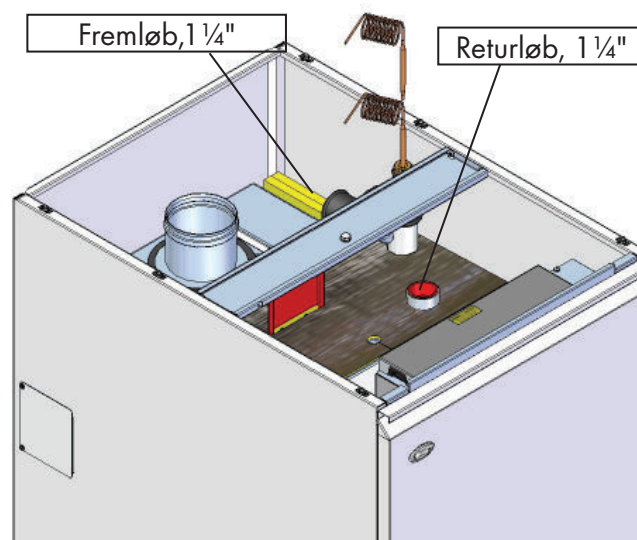
RØRTILSLUTNINGER OG TERMOSTATLØMME-POSITIONER



Figur 5.1: 18kW Milton Grant Kondenserende kedel



Figur 5.2: 32 kW Milton Grant Kondenserende kedel



Figur 5.3: 64kW Milton Grant Kondenserende kedel

6 KONDENSAT-UDLEDNINGSSYSTEM

6.1 GENERELLE KRAV

I kondenserende tilstand producerer Milton Grant kondenserende kedler kondensat fra vanddampen i røggasserne.

Dette kondensat er moderat surt med en pH-værdi på ca. 3,27. Der skal sørges for sikker og effektiv bortskaffelse af dette kondensat.

Kondensatet kan bortskaffes ved hjælp af en af følgende tilslutningsmetoder.

Intern forbindelse (Foretrukket mulighed)

- Til et internt husholdningsafløbssystem (fra køkkenvask, vaskemaskine osv.)
- Direkte ud i jorden.

Ekstern forbindelse

- Direkte ud i jorden.
- Til et eksternt dræn eller kloak.
- Til et regnvandsafløb (det er en del af et kombineret system, hvor kloakken bærer både regnvand og snavset vand).
- Til et afløb lavet til formålet.



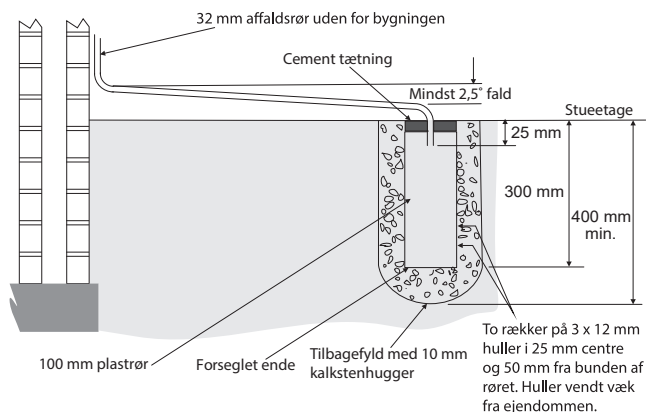
ADVARSEL

Alle kondensat-udledningsrør skal være forsynet med en vandlås - uanset om de er forbundet internt eller eksternt til et husholdningsafløbssystem/jordbunke eller føres eksternt til andet.

6.2 TILSLUTNINGER

Forbindelser til et regnvandsafløb, et eksternt dræn eller en kloak skal afsluttes inde i afløbet/drænet/kloakken under risten, men over vandstanden.

Kondensatet bør ikke udledes til systemer, der genbruger vand i hjemmet (eksklusiv vand fra toiletter). Det skal bemærkes, at tilslutning af et kondensatrør til dræn kan være underlagt lokale krav til bygningskontrol.



Figur 6.1 - Kondensat-afløb lavet til formålet

6.3 RØR

Kondensat-udledningsrør skal være af plastik (plastaffald eller overløbsrør er velegnede)



BEMÆRK

Kobber- eller stålør er IKKE egnede og MÅ IKKE bruges.

Kondensat-udledningsrør skal have en minimum 'nominel' diameter på 22 mm (3/4") - brug fx 21,5 mm ydre diameter polypropylen-overløbsrør.

Kondensat-udledningsrør skal have et fald (væk fra kedlen) på mindst 2,5° (45 mm fald pr. meter løb).



BEMÆRK

Hvis det ikke er muligt for røret at falde mod udledningsstedet - enten internt til et afløbssystem eller eksternt til en rende (fx til kedler installeret i en kælder), er det nødvendigt at bruge en kondensatpumpe.

Kondensat-udledningsrøret skal holdes så kort som muligt og antallet af bøjninger holdes på et minimum.

6.4 UDENDØRS RØR

Ideelt bør man undgå at bruge udendørs rør og rør i uopvarmede områder. Hvis det er undgåeligt, skal den udendørs rørledning holdes så kort som muligt (mindre end 3 meter), og brug 32 mm afløbsrør for at minimere risikoen for, at is blokerer røret under frostforhold. Antallet af bøjninger, fittings og samlinger på udendørs rør bør holdes på et minimum for at mindske risikoen for at fange kondensat.



BEMÆRK

For kedler, der er installeret i et uopvarmet område, fx loft, kælder, udhus eller garage, skal alle kondensat-rørledninger udføres som udendørs ledninger. Rørledningen skal isoleres med en passende vandtæt og vejrbestandig isolering.

6.5 KONDENSAT-UDLEDNING

For at holde udendørs rørledninger på et minimum skal du placere afløbet så tæt som muligt på kedlen, men sikre dig, at den er mindst 500 mm fra bygningens fundamenter og væk fra andre installationer, f.eks. gas, elektricitet osv.

Kondensatrøret kan føres over eller under jordoverfladen og kan komme ind i toppen eller siden af afløbsrøret. Se figur 6-1. Sørg for, at drænhullerne i afløbsrøret vender væk fra bygningen.

Fyld både afløbsrøret og hullet omkring det med 10 mm kalkstenskærver.

Brug kun opugning i jord, hvor jorden er porøs og drænes godt.



FORSIGTIG

Eventuelle skader fra kondensat-ophobning i kedlen på grund af højt vandstand i en faskine eller oversvømmet kloak, eller hvis kondensatudløbet er ført til en rende eller jordbunke, dækkes ikke af Milton Grant-produktgarantien.

6.6 KONDENSAT-VANDLÅS

Milton Grants kondenserende kedler leveres med et kondensat-udledningsrør fra kedlen.

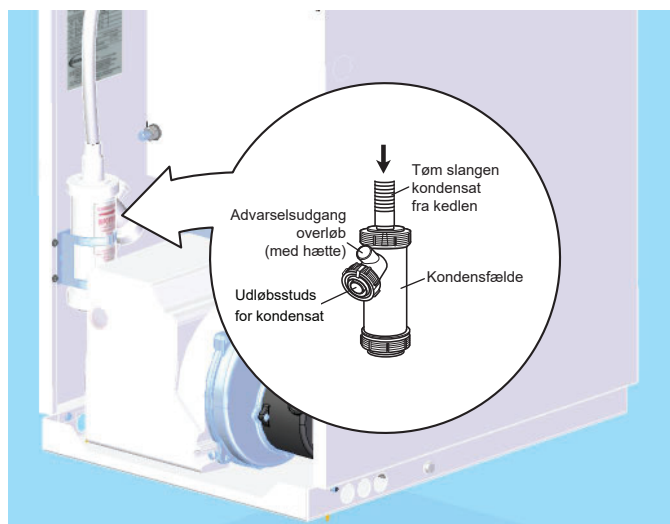
Kondensatvandlåsen er fabriksmonteret inde i kedelhuset, monteret på indersiden af det venstre sidepanel i en tilgængelig position, som muliggør rutinemæssig vedligeholdelse.



BEMÆRK

Om nødvendigt kan kondensat-vandlåsen placeres uden for kedelhuset. Se proceduren i afsnit 6.9. Denne procedure skal udføres inden kedlen bliver installeret.

Vandlåsen indeholder en svømmer (som lukker tæt, når vandlåsen er tom) og et overløbs-advarselsudløb (udstyret med en plastik forsejlingshætte) se figur 6-2.



Figur 6.2 - Kondensat-vandlås

En fleksibel slange forbinder den kondenserende varmevekslers udløb med vandlåsens indløb.

Når vandlåsen er monteret inde i kedelkabinettet, monter tætningslåget. Hvis vandlåsen placeres uden for kedlen, gælder følgende:

- Hvis kondensat-udledningen tilsluttes - enten internt eller eksternt - til et afløbssystem, skal tætningslåget monteres i vandlås-udløbet (er monteret af fabrik).
- På udvendige udledningssystemer til en tragt, rende eller opugning, skal tætningslåget fjernes fra vandlåsens udløb.
- Hvis der er udledning af kondensat fra overløbsudløbet, kan dette indikere en blokering (fx på grund af frost). Sluk for kedlen, og undersøg årsagen. Kontakt om nødvendigt din servicetekniker for hjælp.



ADVARSEL

Vær forsigtig, anbring vandlåsen, så overløbs udløb er let synligt, og så kondensvand, der flyder ud af udløbet, hverken kan medføre personfare eller skade på omgivende ejendom/udstyr.

6.7 KONDENSAT-UDLEDNINGSRØR

Kondensat-vandlåsens udløb har i en vinkel på 48° under vandret. Dette er for automatisk at give et 3° fald på kondensat-udledningsrørets vandrette løb.

Udløbet af vandlåsen accepterer et 21,5 mm til 23 mm YD polypropylen-overløbsrør til kondensat-udledningsrøret.

Udledningsrøret kan komme ud gennem venstre side af kedlen gennem en af de to forberedte "knock-outs" i den nederste del af det venstre sidepanel. Skub "knock-out" brikken ud af det ønskede hul, og pas på ikke at ødelægge sidepanelet



BEMÆRK

Når du tilslutter et plast-udledningsrør, skal du sikre dig, at røret skubbes helt ind i udløbsenden på den fleksible slange for at forhindre risikoen for lækage.

6.8 INSPEKTION OG RENSNING AF VANDLÅSEN

Vandlåsen skal kontrolleres med regelmæssige intervaller (fx ved hver årlig service), og den skal rengøres om nødvendigt for at sikre, at den er klar og i stand til at fungere.

Den nederste skål kan skrues ud af vandlåsens hus for inspektion og rengøring.

Sådan inspiceres og renses vandlåsen:

1. Frakobl den fleksible kondensslange fra indløbstilslutningen, Kontrollér slangens tilstand, og udskift den om nødvendigt.
2. Skru indløbsforbindelsens møtrik af.
3. Fjern indløbstilslutningen og møtrikken fra vandlåsen.
4. Frakobl kondensatrøret fra vandlåsens udløb.
5. Fjern vandlåsen fra beslaget.
6. Fjern flyderen fra vandlåsen, og rengør den om nødvendigt
7. Inspicer vandlåsens inderside, og rengør den om nødvendigt.
8. Saml vandlåsen igen, monter den i kedlen og tilslut den fleksible slange igen. Sørg for, at slangen er skubbet helt ud på vandlåsens indløbstilslutning.



FORSIGTIG

Undladelse af at kontrollere og rengøre kondensatvandlåsen regelmæssigt kan resultere i beskadigelse af kedlen, og dette dækkes ikke af produktgarantien.

6.9 EKSTERN KONDENSATVANDLÅS



BEMÆRK

Denne procedure skal også udføres inden kedlen bliver installeret.

Flyt den fabriksmonterede vandlås til uden for kedlens kabinet med følgende procedure:

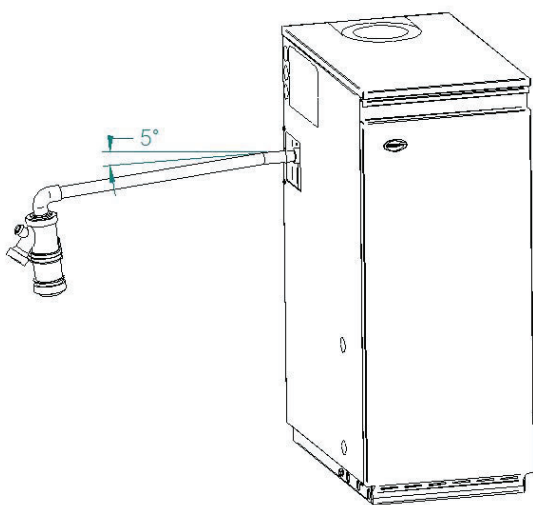
1. Fjern toppanelet/rne fra kedlen.
2. Skru de skrue ud, der fastgør bunden af bagpanelet til bundbakken på kedelhuset, og fjern dem.
3. Tag fat i toppen af bagpanelet og træk toppen opad. Skub toppen helt op og ud af kanalerne på bagkanten af de to sidepaneler for at fjerne panelet fra kedlen. Se figur 6-3.
4. Skub den forberedte "knock-out" ud af kondensatudløbshullet bag på det venstre sidepanel.

5. Frakobl kondensatudløbsslangen fra varmeveksleren og kondensat-vandlåsen, og fjern den fra kedlen. Udskift den med kondensatvandlås-slangen.
6. Før slangens lige stik gennem det nye hul i det venstre sidepanel. Sæt så vidt muligt det lige stik fast på kondensatudløbstilslutningen på kondensvarmeveksleren.
7. Montér bagpanelet igen. Sørg for, at begge kanter af bagpanelet er korrekt placeret i kanalerne i bagkanten af begge sidepaneler. Skub derefter bagpanelet forsigtigt helt ned, indtil de øverste kanter er i niveau med de øverste kanter på sidepanelerne.
8. Fastgør bunden af bagpanelet til bundbakken med de skruer, der tidligere er fjernet.
9. Fjern vandlåsen fra monteringsbeslaget.
10. Skru vandlås-monteringsbeslaget af, og fjern det fra venstre sidepanel.
11. Fastgør vandlåsens monteringsbeslag i den ønskede position på væggen, der støder op til kedlen.
12. Montér vandlåsen på monteringsbeslaget. Monteringsbeslaget, der følger med vandlåsen, skal bruges - vandlåsen må ikke kun understøttes af kondensrørledningen.
13. Tilslut den fleksible kondensslange til vandlåsen og skub den retvinklede slangestik ind på vandlåsens indløbstilslutning.



BEMÆRK

Vandlåsens top skal være placeret under kondensutningen på kedlen.



Figur 6.3 - Adgangsvejen til kondensatudløbet

7.1 KRAV TIL LUKKEDE SYSTEMER

Alle Milton Grant Kondenserende modeller er egnede til brug med lukkede systemer, der opfylder EN 12828, EN 12831 og EN 14336.

Systemet skal være forsynet med følgende elementer:

- Membranekspansionsbeholder, der overholder BS EN 13831.
- Manometer.
- Sikkerhedsventil.
- Godkendt metode til påfyldning af systemet.

7.1.1 EKSPANSIONSBEHOLDER (Milton Grant 64 kW)

Ekspansionsbeholderen skal monteres i returledningen som vist i figur 7-2. For at reducere ekspansionsbeholderens driftstemperatur monter den under det rør, den er forbundet til.

Ekspansionsbeholderen kan placeres væk fra systemet, forudsat at forbindelsesrøret er mindst 15 mm i diameter. Hvis ekspansionsbeholderen er tilsluttet via en fleksibel slange, sørg for, at slangen ikke er snoet eller knækket.

7.1.2 MANOMETER

Manometeret skal have et arbejdsområde fra 0 til 4 bar. Det skal monteres på et tilgængeligt sted ved systemets påfyldningsslange.

7.1.3 SIKKERHEDSVENTIL

Sikkerhedsventilen skal monteres på fremløbsrøret nær kedlen. Rørledningen mellem sikkerhedsventilen og kedlen skal være uhindret, dvs. den må ikke indeholde ventiler. Sikkerhedsventilen skal tilsluttes et udledningsrør, der gør det muligt at se afløbet, men ikke forårsage personskade eller materielle skader.

Påfyldningsslangen skal være separat og frakobles efter påfyldning af systemet.



BEMÆRK

Automatiske påfyldningsventiler må ikke bruges og gør garantien ugyldig.

7.1.4 OPVARMNINGSSYSTEMET

Den maksimale temperaturindstilling for centralvarmevand er 78°C. Der skal monteres en automatudluffer i fremløbs- og returløbsledningerne på systemets højeste punkt.

Hvis der er monteret termostatiske radiatorventiler på alle radiatorer, skal der monteres et system-bypass. Bypassen skal være af en automatisk type.

Alle fittings, der bruges i systemet, skal kunne modstå tryk på op til 3 bar.

Systemet skal indeholde en eller flere aftapningsventiler, så det kan tømmes helt.

7.2 PÅFYLDNING AF LUKKEDE SYSTEMER

Påfyldning af systemet skal udføres på en måde, der er godkendt af installatøren.



BEMÆRK

Automatiske påfyldningsventiler må ikke bruges og gør garantien ugyldig.

Proceduren for påfyldning af det lukkede system er:



BEMÆRK

Fortrykket kan kontrolleres på ekspansionsbeholderventilen med en dæktrykmåler. Beholderen kan om nødvendigt pumpes op igen med en passende pumpe. Ved kontrol af lufttrykket skal vandet i varmesystemet være koldt, og systemtrykket reduceres til nul.

1. Kontrollér fortrykket i ekspansionsbeholderen FØR du påfylder systemet. Ekspansionsbeholderens fortryk i bar skal altid være lidt større end det maksimale statiske tryk i systemet på beholderens niveau (1 bar = 10,2 meter vandsøjle). Se figur 7-2. Fortrykket må ikke være mindre end det statiske tryk i forbindelsespunktet.
2. Når nålen på manometeret viser mellem 0,5 og 1,0 bar, skal du lukke ventilen.
3. Udluft radiatorerne en ad gangen, startende med den laveste i systemet, for at fjerne al luft i systemet.
4. Fortsæt med at fylde systemet, indtil manometeret viser mellem 0,5 og 1,0 bar. Luk påfyldningsventilen.
5. Gentag trin 3 og 4 efter behov, indtil systemet er fyldt med vand ved det korrekte tryk og udluftet.
6. Vand kan fjernes fra systemet, ved at betjene sikkerhedsventilen manuelt indtil systemets designtryk er nået.
7. Luk påfyldningsventilen, dobbelttjek afspærringsventilerne på hver side af påfyldningsslangen, og frakobl slangen.
8. Kontrollér systemet for vandets kvalitet og korriger om nødvendigt.

7.3 KONTROL AF SIKKERHEDSVENTILEN

Kontrollér sikkerhedsventilen som følger:

1. Drej ventilens håndtag mod uret, indtil det klikker. Klikket markerer, at ventilsædet er løftet, så vandet kan komme ud af systemet.
2. Kontrollér, at vandet løber ud af systemet.
3. Efterfyld systemet hvis nødvendigt.



BEMÆRK

Nogle varme-cirkulationspumper har ikke en udluftningsventil, så disse pumper kan ikke udluftes på den ovenfor beskrevne måde. Se pumpeproducentens egne instruktioner for yderligere detaljer.

8 ELEKTRISK

8.1 GENERELT

Milton Grant kondenserende kedler kræver en ~230V, 1-fase, 50 Hz elforsyning. De skal beskyttes med en 5 Amp sikring.



ADVARSEL

Milton Grant kondenserende kedler indeholder elektrisk udstyr og skal jordes.

Elforsyningen skal sikres med 5 Amp, og der må kun være én fælles afbryder til kedlen og kontrolsystemet, som giver fuld elektrisk isolering.

En 2-polet afbryder bør anvendes til forbindelsen.

Strømforsyningskablet skal være mindst 0,75 mm² PVC som specificeret i EN 50521.5.

Alle ledninger og jordforbindelsen til kedlen skal være i overensstemmelse med stærkstrømsbekendtgørelsen.

Alle anvendte rumtermostater eller frosttermostater skal være til brug for netspænding.

I tilfælde af en elektrisk fejl efter installation af kedlen, skal følgende elektriske systemkontroller udføres:

- Kortslettet.
- Polaritet.
- Jordtilslutning.
- Modstand til jord.

8.2 TILSLUTNING AF EL-FORSYNINGEN

Det anbefales, at kedlen strømforsynes via en tidsprogramenhed eller et kontrolsystem, der kan afbrydes.

Der skal bruges et 3-leder kabel til at forbinde kedelterminalblokken til strømforsyningen. Se figur 8.1 for typiske ledningsdiagrammer for styresystemer.



BEMÆRK

Sørg for, at tilslutningen og længden på forsyningskablet er sådan, at kedlens forreste dækplade let kan fjernes uden at afbryde forsyningskablet fra terminalblokken.

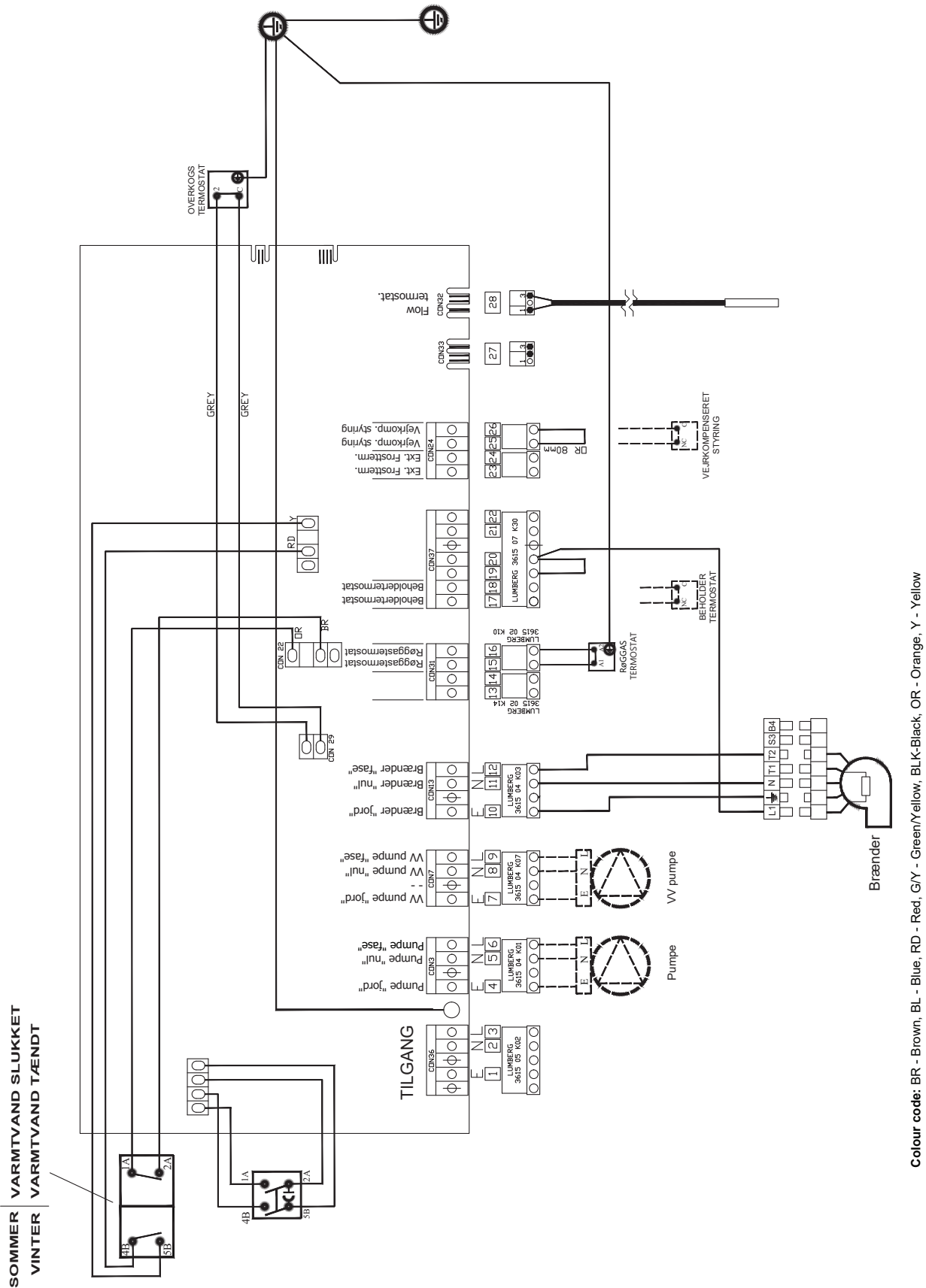
Proceduren er:

1. Fjern kedelkabinettets toppanel, hvis det ikke allerede er fjernet.
2. Fjern toppen af kontrolpanelet, og åbn ledningsdækslet. Før forsyningskablet gennem hullet i bagpanelet (brug den medfølgende tylle) op til kontrolpanelet, før det gennem kabelklemmen, og tilslut det til kedlens terminalblok som følger:
 - Brun til fase (terminal 3).
 - Blå til lysnet neutral (terminal 2).
 - Grøn/gul til netjord (terminal 1).
3. Fastgør kablet med kabelklemmen.
4. Placer ledningsdækslet på plads over klemmen, pas på ikke at fange ledninger, og fastgør dem på plads med de to medfølgende M4-skruer.
5. Sørg for, at alle udvendige kabler er tilstrækkeligt understøttede.

Tænd ikke for elforsyningen på dette tidspunkt.

8.3 DIAGRAM FOR STYRESYSTEMETS TILSLUTNINGER

Figure 8.1 - Diagram for styresystemet



Colour code: BR - Brown, BL - Blue, RD - Red, GY - Green/Yellow, BK-Black, OR - Orange, Y - Yellow

9 LUFTFORSYNING

9.1 LUFTFORSYNING

Der skal være tilstrækkelig permanent luftforsyning til kedlen af følgende grunde:

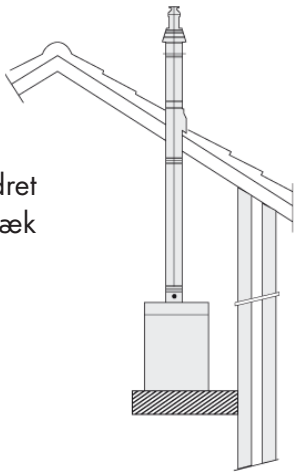
- Korrekt forbrænding af olien og effektiv udledning af forbrændingsprodukterne til friluft.
- Ventilation af det lukkede rum, hvor kedlen er installeret, for at forhindre overophedning af kedlen og af udstyr i og i nærheden af kedlen.

Både designere og installatører skal sørge for, at luften til disse funktioner føres, så den forårsager så lidt ubehag som muligt for bygningens beboere og således give dem mindst mulig fristelse til at blokere ventilatorerne.



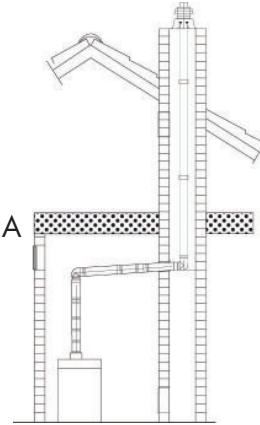
For en kedel monteret i et rum, der er ventileret som vist, er der ikke behov for måltillæg.

Koncentrisk lodret
Balanceret aftræk

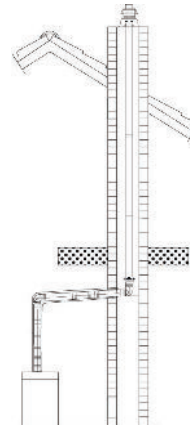


Splitløsning

Åbning A



Balanceret aftræk



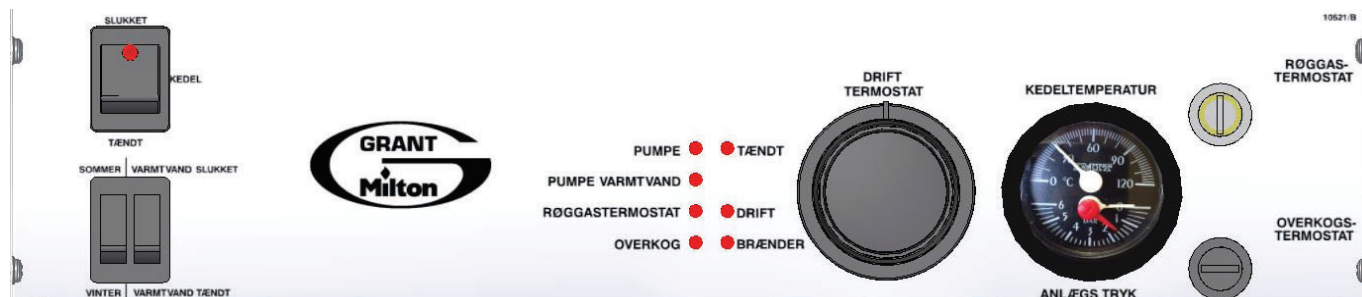
Figur 9-1: Luftforsyning til kedler med konventionelt aftræk

| Effekt | 18KW | | 32KW | | 64KW | |
|-----------|-----------------|-----------------|-----------------|-----------------|-----------------|-----------------|
| | cm ² | in ² | cm ² | in ² | cm ² | in ² |
| Overflade | | | | | | |
| Åbning A | 116 | 18 | 198 | 31 | 385 | 60 |

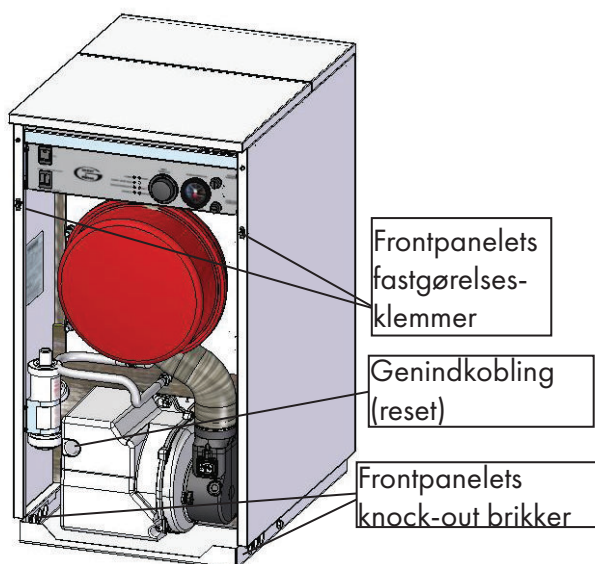
Tabel 9-1: Ventilationsåbninger

For at sikre sikker og effektiv drift er det vigtigt, at en Milton Grant kondenserende kedel tages i brug som beskrevet i følgende procedure. For at få adgang til styringen, fjern frontpanelet fra kedlen (træk fremad i toppen og løft derefter af)

Kedelstyringen er vist i figur 10-1.



Figur 10-1: Milton Grant kedel kontrolpanel



Figur 10-2: Positioner for kedelkomponenter - Milton Grant kondenserende kedel

10.1 FØR ANLÆGGET IGANGSÆTTES

1. Sørg for, at kedlen er afbrudt fra elforsyningen.
2. Kontrollér, at termostafføleren og kedeltemstafføleren er korrekt placeret i deres respektive lommer. Se figur 5-1 til 5-3. Kontrollér tilstanden for begge termostatkapillærer. Sørg for, at de ikke er beskadigede, brudt, knækkede eller knust.
3. Fjern de møtrikker og spændeskiver, der fastgør den forreste rensedør. Træk døren ud - pas på, den er tung.
4. Kontrollér, at turbulatorerne er i korrekt position, og at enderne er lodrette. Se figur 11-6.
5. Kontrollér, at retarderne er i position. Se figur 11-1, 11-2, 11-3, 11-4 eller 11-5 efter behov.
6. Genmonter rensedøren, og kontrollér, at den er monteret korrekt, og at der er lavet en god tætning.
7. Skru brænderens fastgørelsesmøtrik (placeret øverst på monteringsflangen) ud, og fjern brænderen fra kedlen.
8. Kontrollér/justér brænderindstillingerne som beskrevet i afsnit 10.2.
9. Montér brænderen igen på kedlen, og spænd

fastgørelsesmøtrikken. Stram den ikke for hårdt!

10. Kontrollér, at det lukkede system er blevet udluftet og under tryk, og at der ikke er lækager.
11. Sørg for, at varmeveksleren er blevet udluftet (ved returløbsforbindelsen). Se afsnit 5-3.
12. Sørg for, at luftventilen på fremløbsrøret (kun systemversion) er åben. Se kapitel 5,3.
13. Kontrollér, at alle olieledningens ventiler er åbne.
14. Fjern plast-brænderkappen, hvis den ikke allerede er fjernet.
15. Tilslut et kombineret udluftningsmanifold og manometer til manometerporten på oliepumpen. Se fig. 3-5. Mens pumpen kører, åbn luftskruen på udluftningsmanifoldet for at udlufte olietilførslen.
16. Kontrollér, at alle systemstyringer kræver varme, og drej kedeltemmostaten til maksimum.

10.2 IGANGSÆTNING AF ANLÆGGET

1. Tænd for elforsyningen til kedlen.
 2. Sæt kedlens On/Off-knap på ON. Indstil varmt brugsvand på on. En lampe i kontakten lyser, når den er i ON-position. Kedlen tændes nu automatisk.
- Bemærk, at lampen lyser, når kedlen er tændt, men ikke nødvendigvis angiver, at brænderen brænder. Brænderen skal derefter tænde. Mens pumpen kører, åbn luftskruen på udluftningsmanifoldet for at udlufte olietilførslen. Luk luftskruen, når der er udluftet.
3. Brænderblæseren skal starte, og kort efter skal brænderen tænde. Hvis brænderen ikke tænder og `lock-out` reset knappen på brænderen lyser, vent ca. 45 sekunder, og tryk på reset-knappen for at genstarte tændings-processen. Denne procedure skal muligvis gentages flere gange under den første tænding.
 4. Når brænderen er tændt, kontrollér olietrykket. Se afsnit 2.3 for data (Brænderindstillinger).
 5. Justér trykket om nødvendigt - se afsnit 3.2, fig. 3.4 (Brænderkomponenter).



BEMÆRK

Det er vigtigt, at olietrykket er indstillet korrekt.

- Kør kedlen, indtil den når normal driftstemperatur. Kontrollér olietilførsels-/returledningen for lækager, og ret evt. fejl.
- Kontrollér kedeltemperaturens funktion. Kontrollér, at brænderen slukker, når den drejes mod uret.
- Med brænderen tændt, kontrollér forbrændingen, og justér den om nødvendigt. Sluk kedlen, fjern manometeret, og sæt proppen i pumpen.
- Kontrollér, at der ikke er olieudslip, genmonter brænderkappen.
- På balanceret aftræk installationer - sørg for, at det fleksible luftindløbsrør er korrekt tilsluttet til både brænderluftindløbet og røggassystemet.

| Brænder | Kedeleffekt | Dyse (Danfoss) | | Pumpe | Olieforbrug | Brænderhovedets indstilling (A - Fig. 11.14) |
|---------------|-------------|----------------|-----------|-------|--------------|--|
| Model | kW | gph | spredning | bar | kg/t (± 4 %) | Mm (±0,2) |
| GRANT 4 R 18 | 18 | 0,40 | 80°S | 13,0 | 1,58 | 26,3 |
| GRANT 4 R 32 | 32 | 0,64 | 80°S | 12,0 | 2,75 | 27,2 |
| GRANT 15 R 64 | 64 | 1,25 | 60°H | 15,0 | 5,50 | 32,5 |

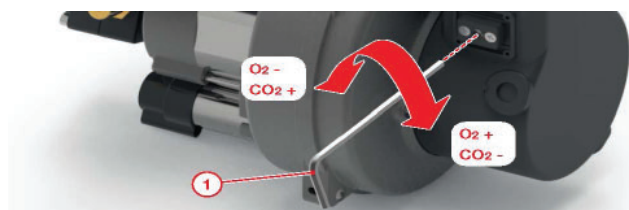
Tablet 10-1

10.3 DRIFT AF KEDLEN

- Tænd kedlen igen, og lad den køre i mindst 20 minutter.
- Kontrollér røgtallet; hvis det er 0-1, er det tilfredsstillende.
- Brug en kalibreret elektronisk røggasanalyser, der er indstillet til det rigtige brændstof, og kontrollér røggassens CO₂.
- Indstil CO₂ %-en vist på røggasanalyseren til den krævede værdi, der er angivet i afsnit 2.3 for den pågældende kedel.
- Justér brænderluftsdæmperen med den medfølgende sekskantnøgle for at opnå den nødvendige CO₂ %.

Drej den medfølgende sekskantnøgle (1):

Med uret for at øge luftklappens åbning (O₂ stiger, CO₂ falder).
Mod uret for at reducere åbningen af luftklappen (O₂ falder, CO₂ stiger).



Figur 10-3

- Når CO₂ %-en er indstillet til det rigtige niveau, kontrollér røgtallet igen. Røgtallet må under ingen omstændigheder være over 1.



ADVARSEL

Kontrollér rengøring af dørpakning, kedel/røggaspakning og brænderflangepakning med en røggasanalyser i mindst 60 sekunder og en afstand på 100 mm (fra hver tætning) for at sikre, at der ikke er lækage af røggasser.



BEMÆRK

For sikker og effektiv drift af kedlen er det vigtigt, at luftspjældet er korrekt indstillet for at give den nødvendige CO₂ % i røggasserne.

10.4 INDREGULERING AF SYSTEMET

- Når kedlen er justeret og kører tilfredsstillende, balancer centralvarmeanlægget ved at justere radiatorventilerne. Start med radiatoren nærmest kedlen, og justér ventilerne for at opnå det ønskede temperaturfald over hver radiator. Hvis der er installeret termostatiske radiatorventiler, kontrollér system-bypass funktionen.
- Sluk for kedlen.

10.5 FÆRDIGGØRELSE

- Når systemet er varmt, skal du igen kontrollere for lækager, og afhjælpe dem om nødvendigt.
- En egnet centralvarmesystem-inhibitor kan tilføjes vandet for at beskytte systemet mod korrosion.
- I områder, hvor der kan opstå længerevarende el-afbrydelse i vintermånederne, skal der anvendes en egnet frostvæske for at forhindre beskadigelse af kedlen.
- Genmonter top-, front- og bagpanelerne om nødvendigt.

Hvis kedlen skal efterlades i drift hos brugeren, indstil betjeningsselemlerterne og rumtermostaten (hvis monteret) til brugerens krav. Hvis kedlen ikke skal tages i brug øjeblikkeligt, skal du lukke olieforsynings-ventilen og slukke for elforsyningen.



FORSIGTIG

Hvis der er nogen som helst risiko for, at kedlen skal udsættes for frost, skal kedlen og systemet tømmes. Alternativt skal der anvendes en egnet frostvæske til varmesystemet.



BEMÆRK

For at kedlen kan tages i brug og serviceres, leveres kedlen med et forbrændingsmålepunkt på den forreste renselem. Både CO₂- og røgtest kan udføres på dette testpunkt.

Dette testpunkt er IKKE egnet til måling af kedeleffektivitet og konventionel røgtræk.

Ved brug af testpunktet på rensedækslet skal du bemærke, at røggastemperatur aflæsningen vil være højere end målt i røggassen, hvilket resulterer i en unøjagtig effektivitets aflæsning. For at opnå en nøjagtig røggastemperatur og høj effektivitet kan aflæsningen kun

måles udenfor kedlen i røggasrøret (eller testpunktet på det konventionelle røggassystems studs).

10.6 INFORMATION TIL BRUGEREN

Brugeren skal informeres om (og om nødvendigt demonstreres for) følgende vigtige punkter:

- Hvordan man starter og slukker kedlen, og hvordan man bruger systemstyringen.
- De nødvendige forholdsregler for at forhindre beskadigelse af centralvarmesystemet og bygningen, hvis kedlen ikke er i drift under frostforhold.
- Betydningen af at servicere kedlen for at sikre sikker og effektiv drift. Dette er normalt kun nødvendigt én gang om året.
- Den olietype, der skal bruges.
- At enhver service eller udskiftning af dele kun må udføres af en passende kvalificeret serviceperson.
- Hvordan man sørger for, at kedelstyringen og rumtermostaten (hvis monteret) er indstillet til brugerens ønsker.
- Fortæl brugeren om systemtrykket, og vis brugeren placeringen af sikkerhedsventilens udløbsrør.
- Vis brugeren, hvordan overkogstermostaten genindkobles, og hvordan kedlen genstartes, hvis den går i 'Lockout'.

11 SERVICE

For at sikre sikker og effektiv drift er det vigtigt, at en Milton Grant kondenserende kedel serviceres med regelmæssige intervaller på højst 12 måneder. Service eller udskiftning af dele kun må udføres af en passende kvalificeret serviceperson.



ADVARSEL

Før du påbegynder arbejde på kedlen eller olieforsyningen, skal du læse sundheds- og sikkerhedsoplysningerne i kapitel 15 i denne manual.

11.1 KONTROL FØR SERVICE

Følgende sekvens af kontroller skal udføres, inden du starter et servicearbejde:

1. Kontrollér røggaskanalen, og sørg for, at den ikke er blokeret eller beskadiget.
2. Start kedlen og kontrollér driften af dens betjeningslementer.
3. Sørg for, at alle vandsystemforbindelser og fittings er OK. Genmonter eventuelle samlinger, og kontrollér tætheden af alle fittings, der kan lække.
4. Lad kedlen og systemet køle ned.
5. Hvis kedlen er en del af et lukket centralvarmeanlæg, skal du kontrollere systemtrykket, driften af sikkerhedsventilen og ekspansionsbeholderens fortryk. Se kapitel 7.
6. Genfyld, udluft og retablér trykket i systemet efter behov. Se kapitel 7.
7. Kontrollér, at ventilationsåbningerne er tilstrækkelige, og at de er fri for forhindringer. Se afsnit 9.
8. Fjern slam/vand fra olietanken ved at åbne slamventilen i tankens nedre ende (hvis monteret).
9. Kontrollér, at alle olie-systemforbindelser og fittings er OK. Genmonter eventuelle samlinger, og kontrollér tætheden af alle fittings, der kan lække.
10. Med olietilførselsventil lukket, rens/udskift filterelementet og rens filterskålen.



ADVARSEL

Inden servicering, indstil kedlens ON/OFF-kontakt på OFF, afbryd el-forsyningen helt, og luk olieforsyningsventilen.

Dataskiltet på indersiden af kabinets sidepanel angiver det anvendelige brændsel og den monterede dyse.

11.2 ADSKILLELSE FOR SERVICE

Proceduren for adskillelse af kedlen er som følger:

1. Fjern frontpanelet fra kedlen (træk fremad i toppen, og løft det derefter af).
2. Løft forsigtigt ekspansionsbeholderen op, og fjern den fra kedlen. Placer den på gulvet, og pas på ikke at stresse det fleksible rør.
3. Frakobl det fleksible luftrør fra brænderen.
4. Løsn og fjern brænderdækslets fastspændingsskruer, og fjern dækslet.
5. Skru brænderens fastgørelsesmøtrik (placeret øverst på monteringsflangen) ud, og fjern brænderen fra kedlen. Hvis det

kræves, frakobl de(n) fleksible olieledning(er) med brug af en egnet skål for at forhindre evt. oliespild.



Figur 11-1

- For at fjerne brænderkabinettet skal du løsne de to skruer (1) og derefter trække brænderkabinettet (2) ud; pas på ikke at beskadige det.
 - For at genmontere det udfør proceduren i omvendt rækkefølge.
6. Kontrollér og evt. udskift den fleksible olieforsyningslange som følger:
 - Flettet fleksibel olieforsyningslange (som leveret med kedlen) skal udskiftes årligt, dvs. når kedlen serviceres.
 - Long-life slanger skal inspiceres årligt. Hvis du er i tvivl, udskift slangen/rne. Under alle omstændigheder skal disse slanger udskiftes hvert femte år.



BEMÆRK

Med en to-rørs olietilførsel vil der være to fleksible slanger forbundet til brænderen. Identificer (mærk om nødvendigt), hvad der er fremløbet og returløbet, hvis de skal afbrydes.

11.3 RENGØRING AF KEDLEN

Proceduren for rengøring af kedlen er som følger:

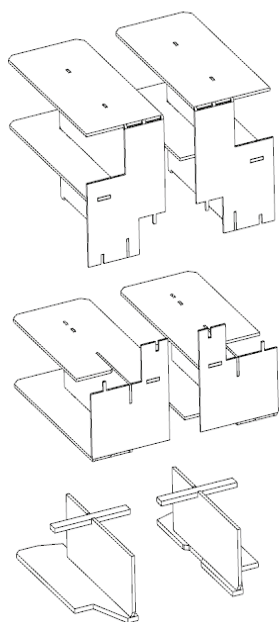
1. Fjern de møtrikker og spændeskiver, der fastgør den forreste rensedør, og tag døren af. Pas på - den er tung.
2. Fjern retarderne som vist på figur 11-2, 11-3 og 11-4.
3. Om nødvendigt fjern alle aflejringer fra retarderne og alle andre indvendige overflader i kedlen med en stiv børste og en skraber.
4. Kontrollér røggasrørets tilstand, og rengør om nødvendigt.
5. Kontrollér tilstanden af den forreste rensedørs pakning, og udskift den, hvis den er beskadiget.
6. Indsæt retarderne igen, så de er korrekt monteret. Se figur 11-2 til 11-4, hvor det er relevant. Træk spiral-turbulatorerne ud af varmeveksler-rørene. Se fig. 11-5.
7. Rengør turbulatorerne med en stiv børste.
8. Test varmevekslerens kondensatudløb ved at hælde vand i et af de nederste rør, og se om vandet løber ud af 22 mm kondensatudløbet. Indsæt turbulatorerne igen.
9. Genindsæt den forreste rensedør: Sørg for, at pakningen er i god stand, fastgør døren med de møtrikker og skiver, der tidligere er fjernet, og spænd efter for at danne en god tætning.
10. Fjern kondensat-vandlåsen, og kontrollér, at den ikke er blokeret og fungerer korrekt, dvs. at flyderen kan bevæge sig frit. Rengør vandlåsen og flyderen efter behov.
11. Kontrollér, at kondensatudløbet er uhindret. Rens det om nødvendigt.

12. Kontrollér tilstanden af slangen mellem afløb og kedel, og udskift den om nødvendigt.
13. Test og nulstil røggastermostaten.
14. Kontrollér overkogstermostatens funktion.

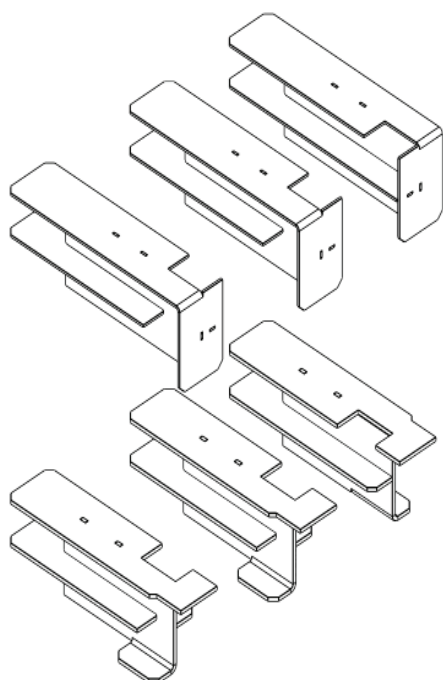


BEMÆRK

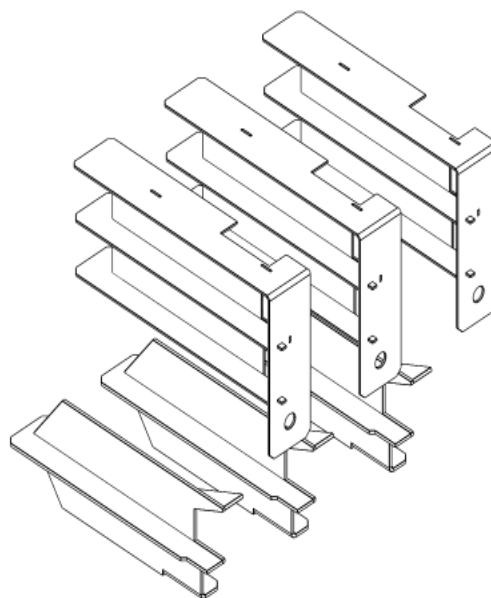
Kondensat-vandlåsen og kondensat-udløbet skal kontrolleres ved enhver service og rengøres om nødvendigt. Hætten/proppen er ikke fastgjort til vandlåsens hus og kan fjernes til rengøring. Sørg for, at den er korrekt monteret, inden kedlen genstartes.



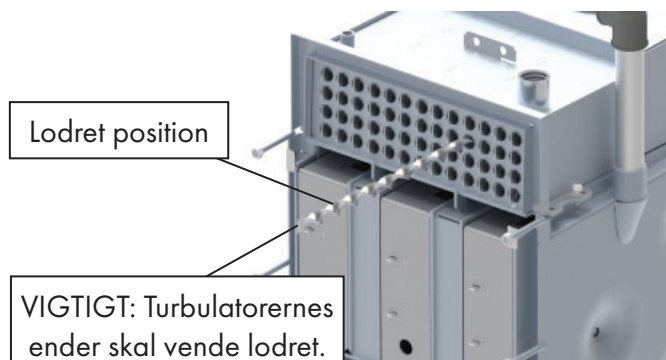
Figur 11-2: 18kW Model



Figur 11-3: 32kW Model



Figur 11-4: 64kW Model



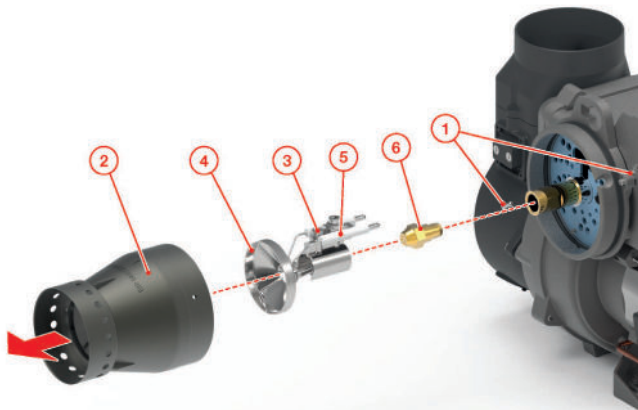
Figur 11-5: Turbulator

11.4 VEDLIGEHOLD AF BRÆNDEREN

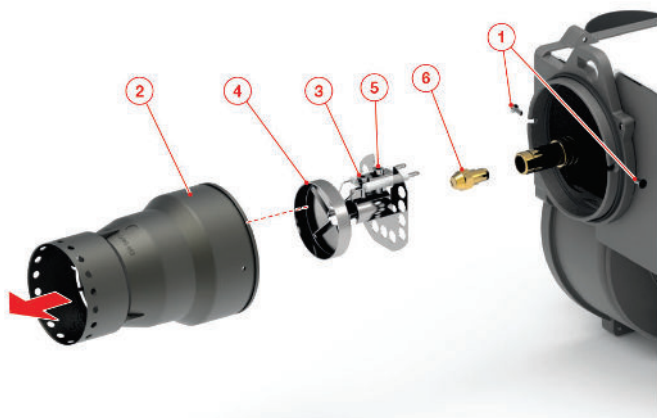
- Kontrollér olieforsyningskomponenterne (rør, pumpe, olieforsyningsrør) og deres tilslutninger for lækager og tegn på slid, og udskift dele efter behov.
- Kontrollér, at de elektriske forbindelser ikke er beskadigede, og udskift dem om nødvendigt.
- Kontrollér pumpefilteret, og rengør det om nødvendigt.
- Kontrollér blæseren og dens hus, og kontrollér for skader.
- Kontrollér og rengør brænderhovedet.
- Kontrollér tændelegterne, justér eller udskift dem om nødvendigt.
- Udskift dysen.
- Montér brænderhovedet. Overhold justeringsmålene.
- Montér brænderen
- Start brænderen, kontrollér røggasdataene, og justér om nødvendigt brænderindstillingerne.
- Olieslanger skal kontrolleres årligt og udskiftes efter maks. 5 år.
- Kontrollér og rengør komponenterne på hovedbrænderen.

11.4.1 Rengøring og udskiftning af brænderhovedets komponenter

- Fjern skruen (1) med en skruetrækker, og skub brænderrøret (2) ud.
- Løsn skruen (3) med den medfølgende sekskantnøgle, og fjern bremseskiven (4) sammen med elektrodegruppen (5).
- Brug en passende skrueøgle i den rigtige størrelse på olieledningen for at fjerne dysen (6).



Figur 11-6: 18-32kW Milton Grant



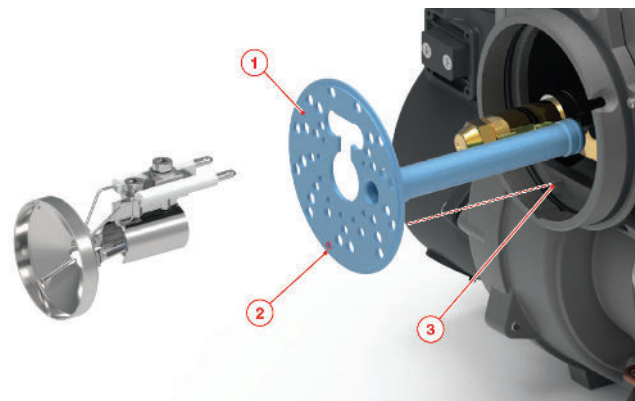
Figur 11-7: 64kW Milton Grant

- Sørg for, at alle komponenter er i god stand, ikke beskadigede af høje temperaturer, rene og sodfrie. Udskift hvis beskadiget.
- Rengør alle komponenter grundigt.
- Genmonter komponenterne i modsat orden af proceduren ovenfor.



FORSIGTIG

Hvis luftfordeleren (1) fjernes fra dens hus, skal den monteres igen, og sørg for, at hullet (2) er på linje med målepladen (3) (medfølger).

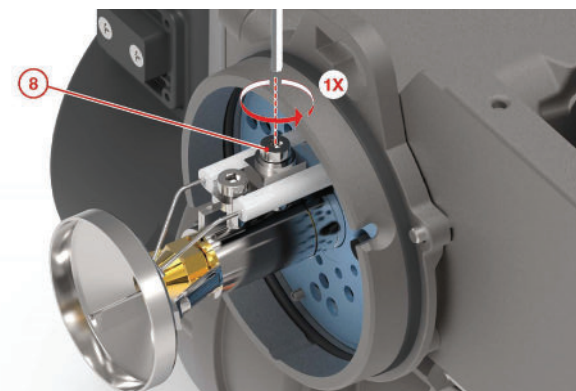


Figur 11-8: 18-32kW Milton Grant

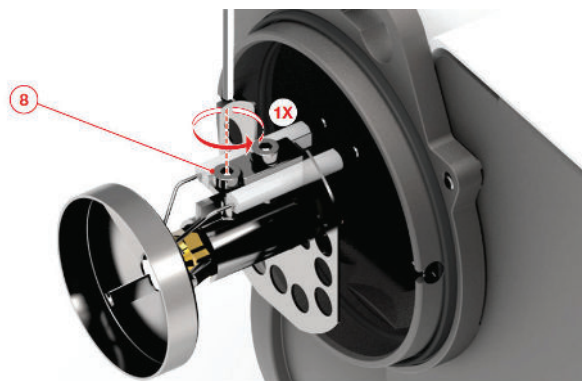
11.4.2 Kontrol af bremseskivens position

Sådan kontrolleres bremseskivens position:

- Fjern brænderrøret som beskrevet i afsnit "11.4.1 rengøring og udskiftning af forbrændingshovedkomponenter".
- Brug den medfølgende nøgle til at løsne skruen (8) og tillade justering af bremseskivens position. Én omdrejning af nøglen er tilstrækkelig.



Figur 11-9: 18-32kW Milton Grant



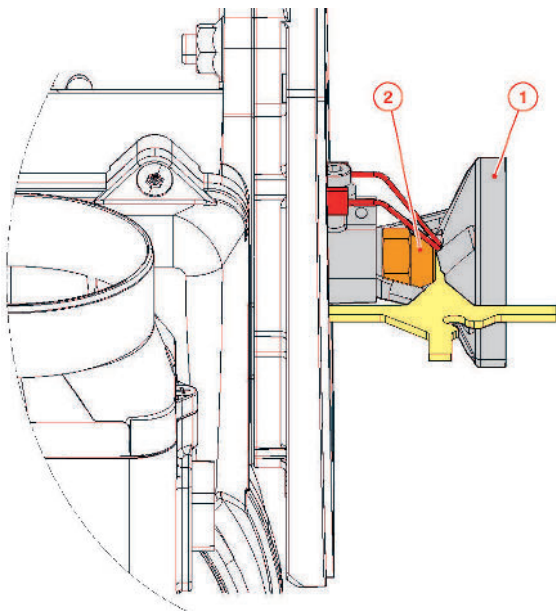
Figur 11-10: 64kW Milton Grant



BEMÆRK

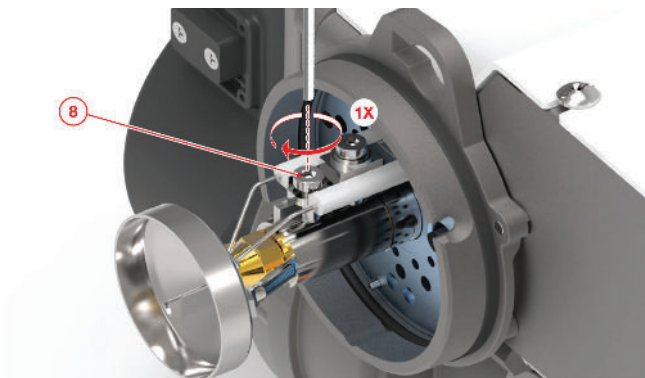
Målepladen skal holdes i den position, der er vist i figur 11.11.

- Kontrollér afstanden mellem bremseskiven (1) og dysen (2) som vist på figuren.

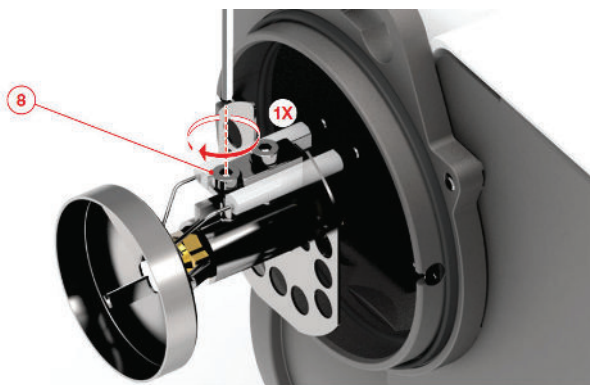


Figur 11-11

- Når bremseskivens position er justeret, spænd skruen (8).
- Genmonter brænderrøret.



Figur 11-12

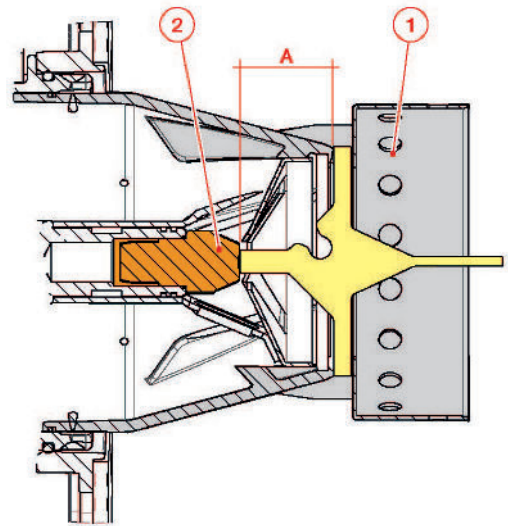


Figur 11-13

11.4.3 Kontrol af brænderhovedets position

Sådan kontrolleres brænderhovedets position:

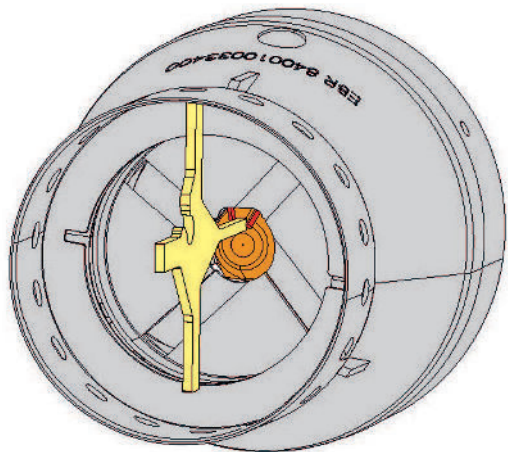
- Kontrollér afstanden mellem brænderrøret (1) og dysen (2) som vist på figuren ovenfor.



Figur 11-14

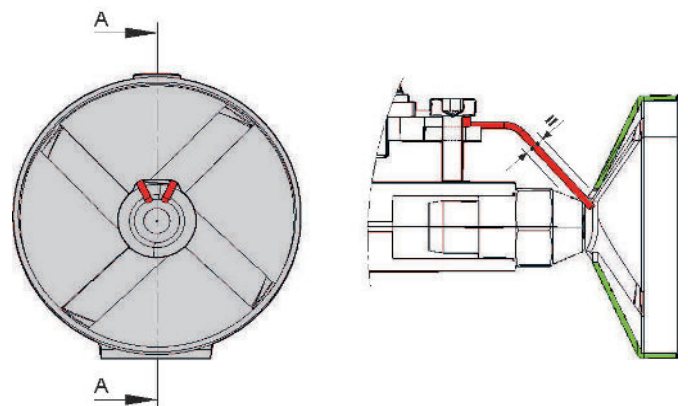
11.4.4 Kontrol af elektrodernes position

- Kontrollér afstanden mellem elektrodespidserne (2 mm).



Figur 11-15

- Kontrollér/justér elektrodernes placering, så de er centreret som vist på figuren nedenfor.

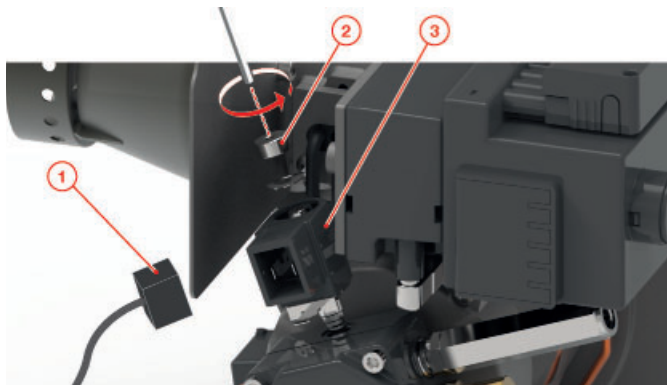


Figur 11-16

11.4.5 Udskiftning af pumpe-magnetspolen

Pumpe-magnetspolen er designet og bygget til at modstå temperaturer op til 85°C. I tilfælde af fejl, skal spolen udskiftes med følgende procedure:

- Fjern stikket (1).
- Fjern møtrikken (2) med den medfølgende nøgle.
- Træk spolen (3) ud og udskift den.
- Genmonter komponenterne i modsat orden af proceduren ovenfor.



Figur 11-17

12.1 KEDEL FEJLSØGNING

Afbryd altid elforsyningen til kedlen helt, før du arbejder på kedlen.

Tabel 12-1:Kedel fejlfinding

| Fejl | Løsninger |
|--|--|
| Kedlen vil ikke starte: | |
| <ul style="list-style-type: none"> Ingen olieforsyning. | <ul style="list-style-type: none"> Sørg for, at der er tilstrækkelig forsyning af olie, og at olieforsyningsventilen er åben. Kontrollér oliefilterets tilstand, og rengør det om nødvendigt. Sørg for, at olien når frem til pumpen og brænderen. |
| <ul style="list-style-type: none"> Ingen el-forsyning. | <ul style="list-style-type: none"> Sørg for, at elforsyningen til kedlen er tændt, og at styringen afgiver varmekald. Sørg for, at overkogstermostaten ikke er udløst, nulstil om nødvendigt. Kontrollér på brænderens terminalblok, at der er elforsyning. Hvis ikke, kontrollér kedlen og overkogstermostaten. |
| <ul style="list-style-type: none"> Brænderen starter ikke - olie og el er til stede. | <ul style="list-style-type: none"> Tryk på reset-knappen på brænderen kontrollboks, hvis den er tændt. Se brænderens fejlfindings-skema. |
| <ul style="list-style-type: none"> Brænderen tændes, men går på fejl. | <ul style="list-style-type: none"> Hvis flammen er ustabil, kontrollér forbrændingsindstillingerne. Se brænderens fejlfindings-skema. |
| Brænderen fungerer, men ... | |
| <ul style="list-style-type: none"> Synlig røg ud af røggasrøret eller for højt røgtal. | <ul style="list-style-type: none"> Utilstrækkelig lufforsyning - kontrollér luftspjældets indstilling og blæserens tilstand. Kontrollér, at rummets lufforsyning er tilstrækkelig. Kontrollér dysens størrelse og type. Olietrykket kan være for højt - kontrollér og justér. |
| <ul style="list-style-type: none"> Brænderen pulserer. | <ul style="list-style-type: none"> Utilstrækkelig lufforsyning. Kontrollér luftspjældets indstilling og blæserens tilstand. Kontrollér, at rummets lufforsyning er tilstrækkelig. Kontrollér dysens størrelse og type. |
| <ul style="list-style-type: none"> Flammen er længe om at stabilisere sig under opstart. | <ul style="list-style-type: none"> Utilstrækkelig lufforsyning: Kontrollér luftspjældets indstilling og blæserens tilstand. Kontrollér, at rummets lufforsyning er tilstrækkelig. Kontrollér dysens størrelse og type. Olietrykket kan være for lavt - kontrollér og justér. Utilstrækkeligt kedeltræk: Rengør kedelvarmeveksleren og kontrollér røggassens tilstand. |
| <ul style="list-style-type: none"> Lav vandtemperatur. | <ul style="list-style-type: none"> Underdimensioneret dyse og/eller lavt olietryk. Kontrollér kedelvarmevekslerens tilstand og rengør om nødvendigt. Kontrollér kedeltermostaten. Kontrollér forbrændingsindstillingerne. Kontrollér oliefilterets tilstand. |
| <ul style="list-style-type: none"> Kedlen kører på overkogstermostaten. | <ul style="list-style-type: none"> Defekt kedeltermostat. Ingen vandcirkulation: Kontrollér cirkulationspumpen. Kontrollér for luftbobler i vandsystemet. |
| <ul style="list-style-type: none"> Damp og puffning under start (konventionelt røggassystem). | <ul style="list-style-type: none"> Kontrollér skorstenens tilstand. Sørg for, at den ikke er blokeret, og at den er høj nok til at give det nødvendige træk. - Kontrollér, at der er tilstrækkelig lufforsyning til brænderen, og at der ikke er undertryk i rummet. |
| <ul style="list-style-type: none"> Olielugt. | <ul style="list-style-type: none"> Kontrollér alle olieledningsforbindelser, reparér om nødvendigt. |
| <ul style="list-style-type: none"> Røglugt. | <ul style="list-style-type: none"> Kontrollér, at rensedøren og dens pakning er korrekt monteret. Kontrollér, at brænderen er korrekt monteret på den korrekte flange. Kontrollér, at røggasrøret er tæt og korrekt forbundet ved kedlens udløb. Kontrollér, at kondensatrøret og -vandlåsen fungerer korrekt. |

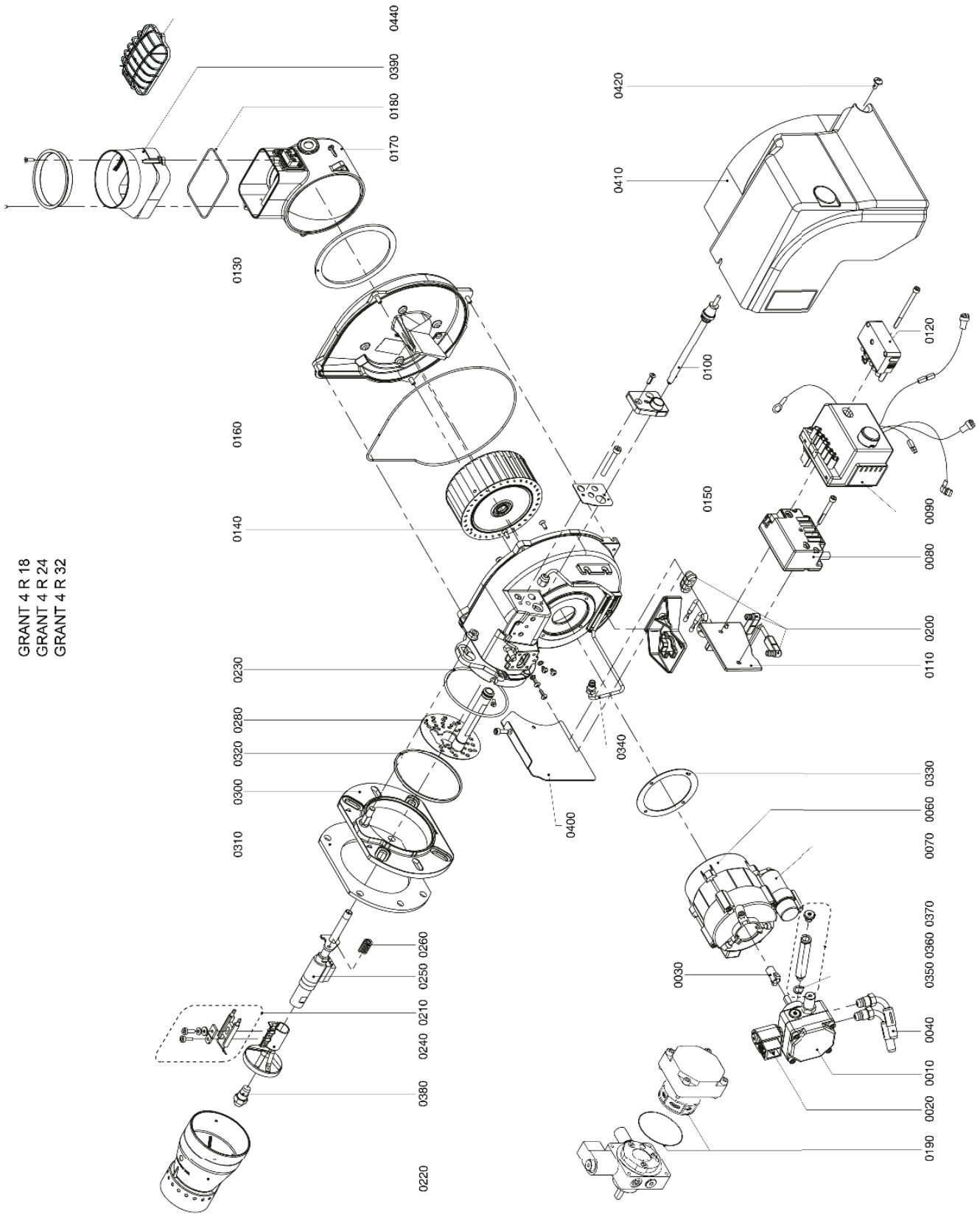
13 RESERVEDELE

13.1 RESERVEDELE TIL BRÆNDEREN (18/32 KW)

| Nr. | Beskrivelse | GRANT 4 R 18 | GRANT 4 R 32 |
|------|-------------------------------|--------------|--------------|
| | | GM3146483 | GM3146169 |
| 0010 | OLIEPUMPE | GM65327692 | GM65327692 |
| 0020 | SPOLE | GM65327693 | GM65327693 |
| 0030 | KOBLING | GM65327694 | GM65327694 |
| 0040 | FLEKSIBEL SLANGE | GM65327696 | GM65327696 |
| 0060 | MOTOR + KONDENSATOR | GM65327697 | GM65327697 |
| 0070 | KONDENSATOR | GM65327698 | GM65327698 |
| 0080 | TÆNDTRAFO | GM65327699 | GM65327699 |
| 0090 | STYRINGSBOKS MED KABLER | GM65327700 | GM65327700 |
| 0100 | FOTOMODSTAND | GM65327702 | GM65327702 |
| 0110 | STØTTE | GM65327703 | GM65327703 |
| 0120 | 7 PIN PLUG | GM65327706 | GM65327706 |
| 0130 | PAKNING | GM65327718 | GM65327718 |
| 0140 | BLÆSER | GM65327750 | GM65327709 |
| 0150 | FLAD PAKNING | GM65327712 | GM65327712 |
| 0160 | PAKNING TIL LUFTINDLØBSDÆKSEL | GM65327715 | GM65327715 |
| 0170 | LUFTINDLØBSDÆKSEL | GM65327716 | GM65327716 |
| 0180 | ORING | GM65327707 | GM65327707 |
| 0190 | FILTER + PAKNING SÆT | GM65327719 | GM65327719 |
| 0200 | TÆNDKABEL | GM65327729 | GM65327729 |
| 0210 | ELEKTRODER | GM65327723 | GM65327723 |
| 0220 | BRÆNDERRØR | GM65327724 | GM65327727 |
| 0230 | BRÆNDERRØR ORING | GM65327721 | GM65327721 |
| 0240 | BREMSEKIVE | GM65327730 | GM65327730 |
| 0250 | DYSEHOLDER | GM65327731 | GM65327731 |
| 0260 | FJEDER | GM65327733 | GM65327733 |
| 0280 | LUFTFORDELER | GM65327734 | GM65327734 |
| 0300 | FLANGE | GM65327738 | GM65327738 |
| 0310 | PAKNING | GM65327737 | GM65327737 |
| 0320 | ORING | GM65327736 | GM65327736 |
| 0330 | MOTORPAKNING | GM65327735 | GM65327735 |
| 0340 | RØR | GM65327726 | GM65327726 |
| 0350 | PAKNING | GM65327725 | GM65327725 |
| 0360 | MANOMETER-TILSLUTNING | GM65327722 | GM65327722 |
| 0370 | PROP MED GEVIND | GM65327720 | GM65327720 |
| 0380 | DYSE | GM65327711 | GM65327717 |
| 0390 | LUFTINDSUGNING | GM65327710 | GM65327710 |
| 0400 | STØTTE TIL DÆKSEL | GM65327708 | GM65327708 |
| 0410 | DÆKSEL | GM65327705 | GM65327705 |
| 0420 | DÆKSEL FOR SKRUEGRUPPER | GM65327704 | GM65327704 |
| 0440 | KONVENTIONEL LUFTTILSLUTNING | GM65327740 | GM65327740 |

Tabel 13.1

13.2 DIAGRAM (18/32 KW)



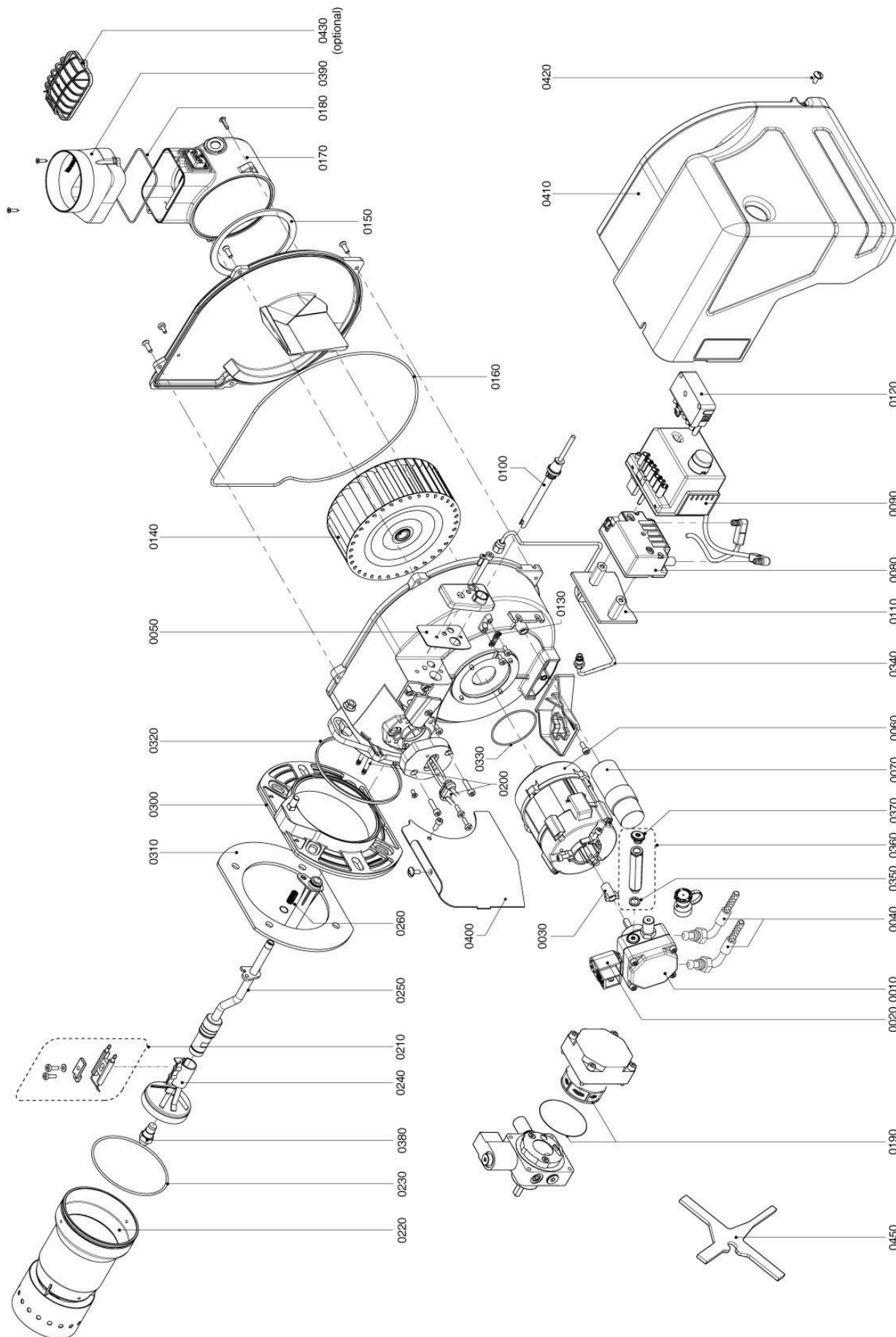
Figur 13.1

13.3 RESERVEDELE TIL BRÆNDEREN (64 KW)

| Nr. | Beskrivelse | GRANT 15 64 |
|------|-------------------------------|-------------|
| | | GM3146525 |
| 0010 | OLIEPUMPE | GM65327692 |
| 0020 | SPOLE | GM65327693 |
| 0030 | KOBLING | GM65327694 |
| 0040 | FLEKSIBEL SLANGE | GM65327696 |
| 0050 | FLAD PAKNING | GM65327971 |
| 0060 | MOTOR + KONDENSATOR | GM65327929 |
| 0070 | KONDENSATOR | GM65327930 |
| 0080 | TÆNDTRAFO | GM65327699 |
| 0090 | STYRINGSBOKS MED KABLER | GM65327931 |
| 0100 | FOTOMODSTAND | GM65327883 |
| 0110 | STØTTE | GM65327703 |
| 0120 | 7 PIN PLUG | GM65327706 |
| 0130 | KLAMPE | GM65327932 |
| 0140 | BLÆSER | GM65327933 |
| 0150 | PAKNING | GM65327718 |
| 0160 | PAKNING TIL LUFTINDLØBSDÆKSEL | GM65327934 |
| 0170 | LUFTINDLØBSDÆKSEL | GM65327716 |
| 0180 | ORING | GM65327707 |
| 0190 | FILTER + PAKNING SÆT | GM65327719 |
| 0200 | TÆNDKABEL | GM65327729 |
| 0210 | ELEKTRODER | GM65327936 |
| 0220 | BRÆNDERRØR | GM65327937 |
| 0230 | BRÆNDERRØR ORING | GM65327938 |
| 0240 | BREMSEKIVE | GM65327939 |
| 0250 | DYSEHOLDER | GM65327940 |
| 0260 | FJEDER | GM65327733 |
| 0300 | FLANGE | GM65327941 |
| 0310 | PAKNING | GM65327942 |
| 0320 | ORING | GM65327736 |
| 0330 | MOTORPAKNING | GM65327943 |
| 0340 | RØR | GM65327944 |
| 0350 | PAKNING | GM65327725 |
| 0360 | MANOMETER-TILSLUTNING | GM65327722 |
| 0370 | PROP MED GEVIND | GM65327720 |
| 0380 | DYSE | GM65327945 |
| 0390 | LUFTINDSUGNING | GM65327710 |
| 0400 | STØTTE TIL DÆKSEL | GM65327946 |
| 0410 | DÆKSEL | GM65327947 |
| 0420 | DÆKSEL FOR SKRUEGRUPPER | GM65327704 |
| 0440 | KONVENTIONEL LUFTTILSLUTNING | GM65327740 |
| 0450 | MÅLER | GM65327963 |

13.4 DIAGRAM (64 KW)

GRANT 15 64 LN V58-70



Figur 13.2

14 OVERENSSTEMMELSESERKLÆRING

EU OVERENSSTEMMELSESERKLÆRING

I overensstemmelse med EN ISO/IEC 17050-1: 2004

Vi: Grant Engineering (IRL) ULC

Adresse: Crinkle,
Birr,
Co. Offaly
R42 D788

Telefon: (057) 912 0089
Fax: (057) 912 1060
Email: info@grantengineering.ie
Webside: www.grantengineering.ie

Erklærer at: Oliekedler
Udstyr: Milton Grant 18 Kondenserende
Modelnavn/nummer: Milton Grant 32 Kondenserende
Milton Grant 64 Kondenserende

Note: Alle varianter fra Grant-systemer leveres med integrerede høj-effektive cirkulationspumper.

I overensstemmelse med følgende direktiver:

| | |
|--------------|--|
| 2006/95/EEC | Lavspændingsdirektivet med rettelser. |
| 2004/108/EEC | EMC direktivet (elektromagnetisk kompatibilitet) med rettelser. |
| 92/42/EC | Ecodesign direktivet for varmtvandskedler. |
| 2010/30/EU | I overensstemmelse med mærkning af energirelaterede produkter EU 811/213 |
| 209/125/EU | Ecodesign og Energimærkningsdirektivet for energirelaterede produkter EU 813/2013. |

Jeg erklærer hermed, at udstyret, der er nævnt ovenfor, er testet og fundet at være i overensstemmelse med de relevante sektioner i ovennævnte specifikationer. Enheden overholder alle væsentlige krav i direktiverne.

Ansvarlig person: Peter Darcy
Position: R&D Manager
Underskrift:



Dato: January 2020

I henhold til den engelske forbrugerbeskyttelseslov af 2007 og § 6 i den engelske lov om sundhed og sikkerhed på arbejdspladsen af 2005 er vi forpligtet til at give oplysninger om sundhedsskadelige stoffer (COSHH-forordninger 2002).

Klæbemidler, fugemasser og maling, der anvendes til fremstilling af produktet, hærdes og udgør ingen kendte farer, når de anvendes på den måde, de er beregnet til.

Følgende andre materialer er til stede i produktet:

15.1 ISOLERINGSMATERIALER

Materialer:

Fiberplade 607, stenuld, mineraluld.

Beskrivelse:

Stiv plade, plader, foringer, pakninger, reb.

Kendte farer:

Kan forårsage midlertidig irritation eller hududslæt. Høje støvniveauer kan irritere øjne og øvre luftveje. Ved første opvarmning til 200 grader Celsius kan der frigøres bindemiddelkomponenter og bindemiddel-nedbrydningsprodukter, som i høje koncentrationer kan irritere øjnene og åndedrætsorganerne.

Forholdsregler:

Undgå unødvendig eller grov håndtering og hårdt slid på de udvendige dele. Normal håndtering og brug af materialer bør ikke give høje støvniveauer. Undgå indånding, kontakt med hud og øjne. Følg altid god hygiejnepraksis efter håndtering.

Beskyttelse:

Brug engangshandsker, ansigtsmaske og øjebeskyttelse.

Førstehjælp:

Øjne - Skyl øjnene med rent vand, og hvis symptomerne vedvarer, kontakt omgående læge.

Hud - Hvis der opstår irritation, vask med rindende rent vand, før du vasker med sæbe.

Indånding - Forlad området, og kom ud i frisk luft, drik lidt vand for at rense halsen, og puds næsen for at fjerne støv/fibre.

Indtagelse - Drik rigeligt vand.

15.2 FUGEMASSE OG LIM

Materialer:

Silikone-elastomer.

Kendte farer:

Irritation af øjnene, hudirritation.

Forholdsregler:

Undgå indånding af dampe, kontakt med øjnene og langvarig eller gentagen kontakt med huden. Følg altid god hygiejnepraksis efter håndtering.

Beskyttelse:

Brug øjebeskyttelse. Bær gummi- eller plasthandsker, når gentagen kontakt opstår, og ansigtsmaske, når man arbejder i trange rum.

Førstehjælp:

Øjne - Skyl øjnene med vand i 15 minutter. Søg omgående læge-

hjælp.

Hud - Tør af, og vask med sæbe og vand.

Indånding - Forlad området og få frisk luft.

15.3 MINERALOLIER

Kendte farer:

Effekten af mineralolier på huden kan variere afhængigt af eksponeringsvarigheden og olietypen.

De lettere fraktioner fjerner det beskyttende fedt, der naturligt findes på huden, hvilket efterlader huden tør, evt. revnet og mere tilbøjeligt til skader ved skæring, skrubning og irriterende kemikalier.

Hududslæt (olieakne) opstår oftest på arme, men også på andre dele af kroppen, ved kontakt med olie eller oliet tøj.

Kontakt med brændselsolier kan forårsage eksem.

Forholdsregler:

Undgå så vidt muligt hudkontakt med mineralolie eller med tøj, der er forurenet med mineralolie.

Brug af en lanolinbaseret barrierecreme anbefales sammen med regelmæssig vask med sæbe og skylning med vand for at sikre, at al olie fjernes fra huden.

Læg ikke klude eller værktøjer med olie på i lommer, især bukselommer. Få straks førstehjælp efter en skade, selvom den er lille. Inhaler ikke dampe fra mineralolier.

16 FJERNELSE AF PRODUKTET OG GENBRUG

GENERELT

Milton Grant kondenserende kedler indeholder komponenter fremstillet af en række forskellige materialer. Størstedelen af disse materialer kan genanvendes, mens en mindre del ikke kan.

Materialer, der ikke kan genanvendes, skal bortskaffes i henhold til lokale regler ved anvendelse af passende affaldsindsamling og/eller bortskaffelse.

DEMONTERING

Der er kun lille risiko for de involverede under demonteringen af dette produkt. Se og følg de oplysninger om sundhed og sikkerhed, der er angivet i installations- og servicevejledningen, der leveres med kedlen.

For information om demontering af kedlen henvises til de oplysninger, der er givet i serviceafsnittet i installations- og serviceinstruktionerne, der leveres sammen med kedlen.

GENBRUG

Mange af de materialer, der bruges i Milton Grant kondenserende kedler, kan genanvendes, og disse er anført i nedenstående tabel:

| KOMPONENT | MATERIALE |
|---------------------------------|--|
| Ydre hus paneler | Blødt jern (malet med polyester pulverlak) |
| Primær varmeveksler og retarder | Blødt jern |
| Sekundær varmeveksler | Rustfrit stål |
| Sekundær varmevekslers spiraler | Aluminiumslegering |
| Rør | Kobber |
| Brænderhus/flange | Aluminiumslegering |
| Brænderens oliepumpe | Aluminiumslegering/stål |
| Cuenod brænderdæksel | Plastic |
| Elektriske kabler | Kobber/plastic |
| Termostater | Kobber/plastic |
| Printkort | Kobber/plastic |

BORTSKAFFELSE

Alle andre materialer end de ovennævnte skal bortskaffes som almindeligt affald.

PRODUKT DATABLAD 17

Produkt datablad vedrørende

KOMMISSIONENS DELEGEREDE FORORDNINGER (EU)

Nr. 811/2013 af 18. februar 2013 og (EU) nr. 813/2013 af 2. august 2013

| | |
|-----------------------|-----|
| Kondenserende kedel | Ja |
| Lavtemperaturkedel | Nej |
| B1 Kedel | Nej |
| Kombineret varmegiver | Nej |

| | Symbol | Enhed | Milton Grant 18 Kondenserende kedel (18kW) | Milton Grant 32 Kondenserende kedel (32 kW) | Milton Grant 64 Kondenserende kedel (64kW) |
|--|------------|------------|--|---|--|
| Nominel varmeydelse | | kW | | | |
| For kedel rumopvarmning og kombinationsprodukter | P_4 | kW | 18 | 32 | 64 |
| Ved 30% af den nominelle varmeeffekt og lav temperatur (**) | P_1 | kW | 5,4 | 9,6 | 19,2 |
| Årsvirkningsgrad for rumopvarmning | η_s | % | 92 | 92 | 91 |
| Ved nominel varmeeffekt og højtemperaturregime (*) | η_4 | % | 91,49 | 91,68 | 90,9 |
| Ved 30% af den nominelle varmeeffekt og lavtemperaturregime (**) | η_1 | % | 99,04 | 97,48 | 96,2 |
| Elforbrug | | | | | |
| Ved fuld last | Maks. | kW | 0,198 | 0,187 | 0,182 |
| Ved delvis last | Min, | kW | 0,065 | 0,068 | 0,075 |
| I standby mode | P_{SB} | kW | 0,001 | 0,001 | 0,001 |
| Andet | | | | | |
| Standby varmetab | P_{stby} | kW | 0,069 | 0,073 | 0,306 |
| Årligt energiforbrug | Q_{HE} | kW | - | - | - |
| Lydniveau, indendørs | L_{WA} | db | 54 | 54 | 56 |
| Lydniveau, kedelhus | L_{WA} | db | - | - | - |
| Deklareret belastningsprofil | | | | | |
| Dagligt elforbrug | Q_{elec} | kWt | - | - | - |
| Årligt elforbrug | AEF | kWt | - | - | - |
| Virkningsgrad ved opvarmning af brugsvand | | % | - | - | - |
| Dagligt olieforbrug | Q_{fuel} | kWt | - | - | - |
| Årligt olieforbrug | | | - | - | - |
| Emission af kvælstofilter | NO_x | mg/ kWt | <120 | <120 | <120 |

Tabel 17.1

(*) Højtemperatur-niveau betyder gennemsnitlig 60°C returløbstemperatur ved kedlens indløb og 80°C fremløbstemperatur ved kedlens udløb.

(**) Lavtemperatur betyder for kondenserende kedler 30°C, for lavtemperatur kedler 37°C og for andre kedler 50°C returløbstemperatur på kedlens indløb.

18 BEMÆRKNINGER



Milton Megatherm A/S

Formervangen 14-16 • 2600 Glostrup

Tel. 4697 0000 • miltonmegatherm.dk

info@miltonmegatherm.dk