

Neutraliseringsunit type N2-N3

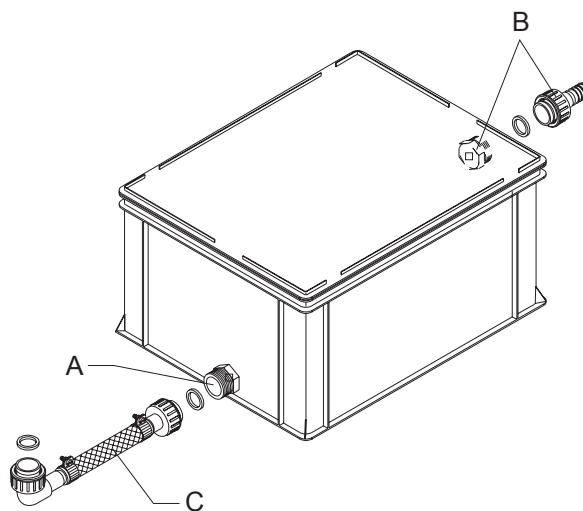
N2-N3 neutraliseringsenhederne er konstrueret til systemer med kedelkondensatafløb, der ligger lavere end kedlens kondensatudløbsfitting. Disse neutraliseringsenheder har ikke behov for nogen elektrisk tilslutning.

Indløbsfittingen (A) på N2 neutraliseringsenheden (den nedre fitting) skal tilsluttes til kedlens kondensatudløbsfitting med den medleverede slange (C). Denne kondensatudløbsslange er specielt konstrueret til at hindre røggasser i at komme ud i rummet.

Varenr. VVS-nr.	Betegnelse
RT2020 340380702	Neutraliseringsunit N2, ≤ 320 kW
RT2021 340380703	Neutraliseringsunit N3, ≤ 1.250 kW

Varenr. VVS-nr.	Betegnelse
M2620	Granulat 25 kg

Udløbsfittingen (B) på neutraliseringsenheden (den øvre fitting) skal tilsluttes til kedelrummets afløb med en anden fleksibel slange (ikke medleveret).

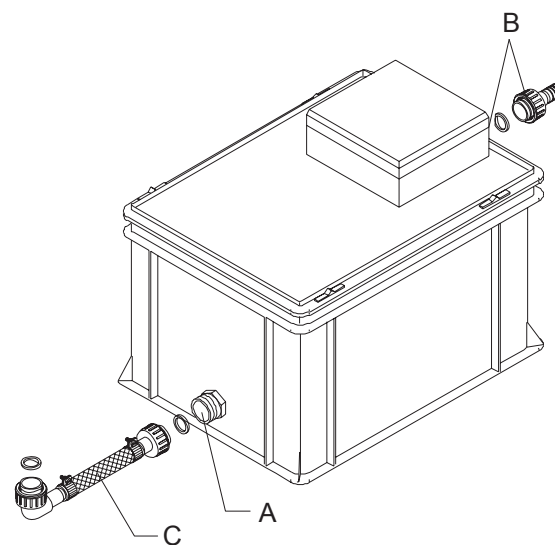


Neutraliseringsunit type HN2-HN3 (med pumpe)

HN2-HN3 neutraliseringsunitterne er konstrueret til systemer med kedelkondensatafløb, der ligger højere end kedlens kondensatudløbsfitting.

Pumpen kan klare et tryk på op til 3 meter. Pumpen styres af en elektrisk niveaufølerkontakt i HN2 og HN3 neutraliseringsunitterne.

Varenr. VVS-nr.	Betegnelse
RT2022 340380712	Neutraliseringsunit HN2, ≤ 320 kW
RT2023 340380713	Neutraliseringsunit HN3, ≤ 1.250 kW



Type	Mængde af granulat [kg]	Strømforsyning [V~Hz]	Mål [mm]	Forbrug [W]	Fitting Ø	Kondensat flow [l/min]
N2/HN2	25	230~50	400×300×220	50	1"	12
N3/HN3	50	230~50	600×400×220	80	1½"	22