

## PS 100 liter

### Tekniske data

- Bufferbeholder for varme- og køleanlæg
- Volumen 100 liter
- Driftstryk 3,0 bar
- Testtryk 4,5 bar
- Max temperatur 95 °C
- Hvid pulverlakeret kappe
- Isoleret med polyurethan skum
- 4 stk. 1½" rørtilslutninger
- ½" bundhane for aftab
- ½" muffe for udluftning
- 8 mm dykrør for føler

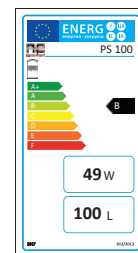
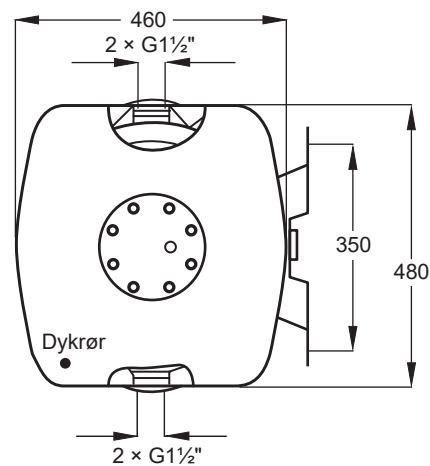
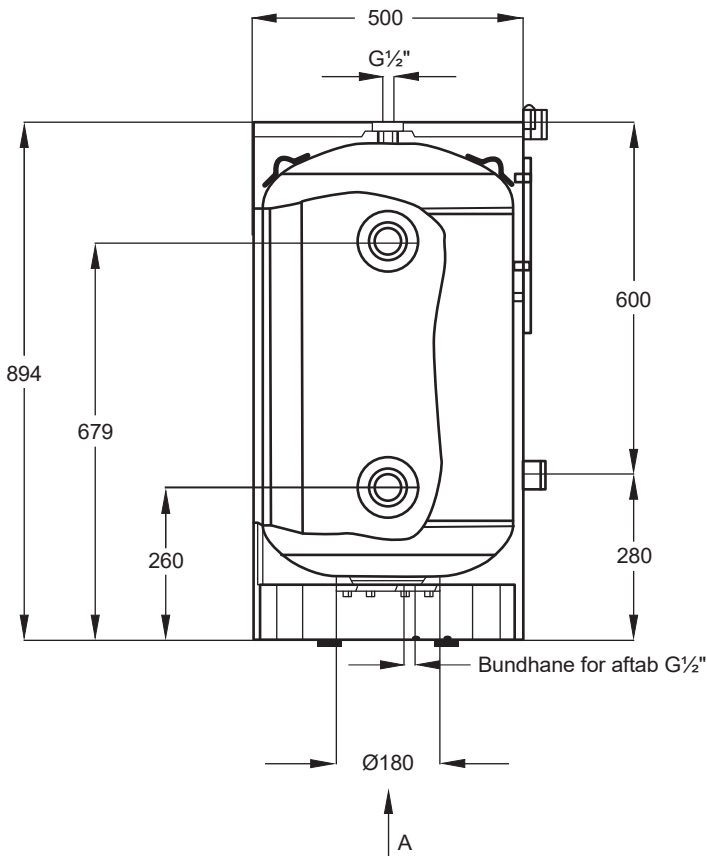
### Tilbehør

- Beslag for vægmontering
- Fødder til gulvmontering



### Megatherm bufferbeholder PS

Varenr.	VVS-nr.	Betegnelse
AEPS100	372853110	100 liter



### Tekniske data

Type	Volumen [l]	Højde [mm]	Bredde [mm]	Dybde [mm]	Vægt [kg]	Tomgangstab		Profil	Energimærke
						[kWh/24]	[Watt]		
PS 100	100	894	480	460	44	1,7	48,8	M	B