

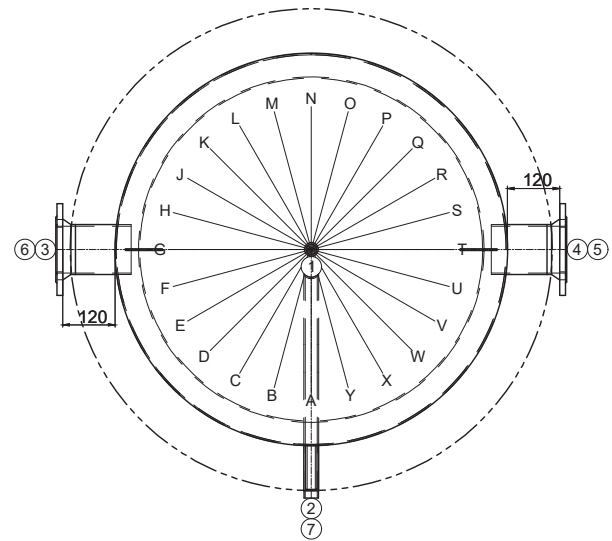
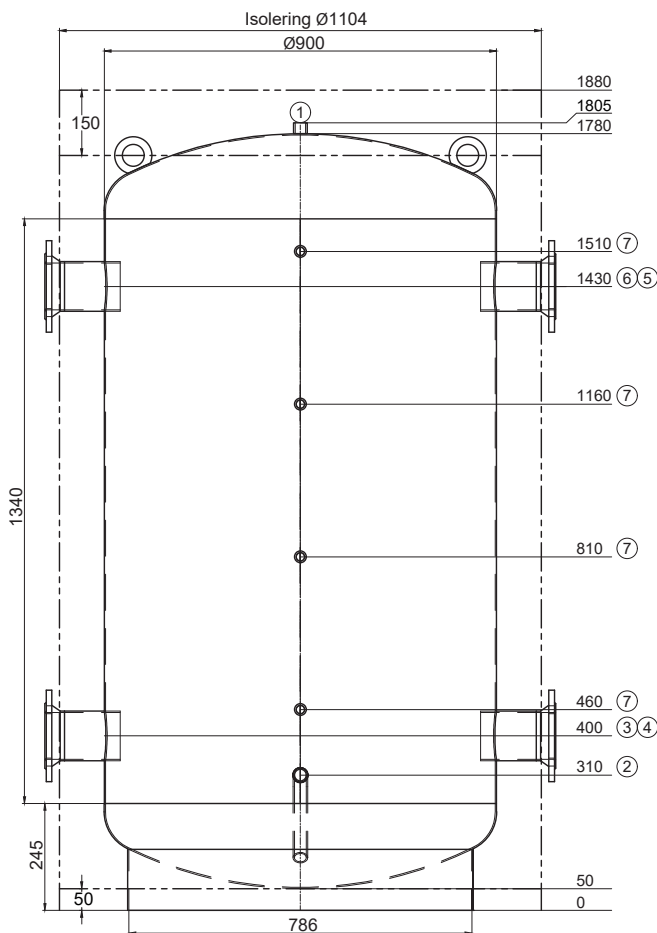
PSM 1000 liter

Tekniske data

- Væghængt bufferbeholder for varme- og køleanlæg
- Driftstryk 3,0 bar
- Testtryk 4,5 bar
- Maksimal anlægstemperatur 109 °C
- Minimums anlægstemperatur -10 °C
- 4 stk. DN 100 flangetilslutninger
- 4 stk. ½" muffetilslutninger for følerør
- 1 stk. 1" tilslutning for aftabning
- Kipmål 1.865 mm
- Stålkvalitet S235JR
- Beholdervægt ekskl isolering 158 kg
- Isolering 100 mm Skin skumisolering
- Isoleringsskappe vægt 13,2 kg
- Diameter inkl. isolering 1.104 mm
- Højde inkl. isolering 1.1880 mm

Megatherm bufferbeholder PSM 1000

Varenr.	VVS-nr.	Betegnelse [1]
AEPSM1000	—	1000



Position	Stk.	L	Vinkel	Betegnelse
1	1	25	0	Muffe ¾"
2	1	120	0	Nippel 1" med albuerør 135° afløb
3	1	120	270	Flange DN100 PN6
4	1	120	90	Flange DN100 PN6
5	1	120	90	Flange DN100 PN6
6	1	120	270	Flange DN100 PN6
7	4	100	0	Muffe ½"