

Bufferbeholdere TM 100

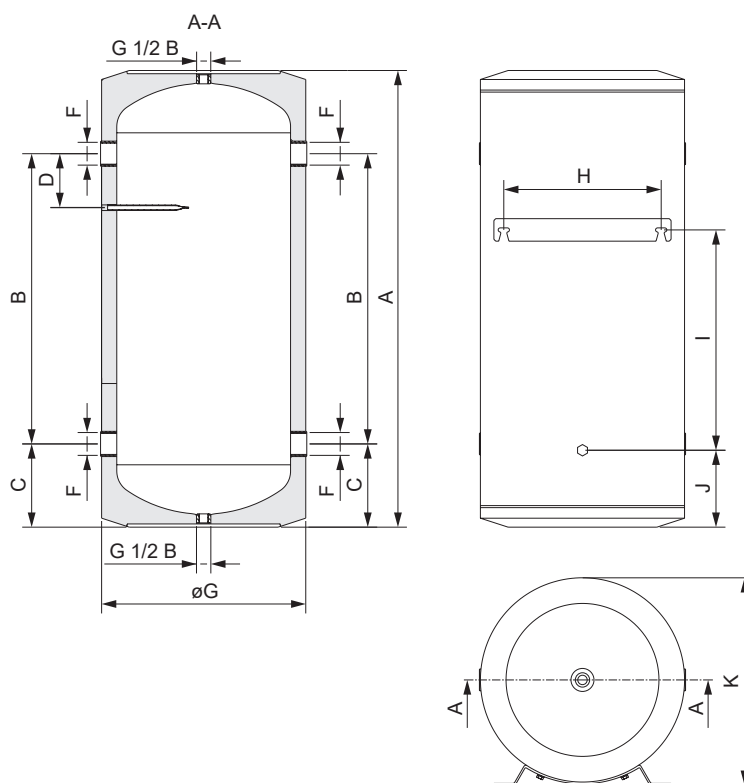
Tekniske data

- Væghængt bufferbeholder for varme- og køleanlæg
- Driftstryk 10,0 bar
- Testtryk 13 bar
- Maksimal anlægstemperatur 95 °C
- Isolering 37 polyurethan skum
- Hvid pulverlakeret stålkappe
- 4 stk. rørtilslutninger 1¼"
- ½" bundhane for aftabning
- ½" automatisk luftudlader
- Dykrør for føler



Megatherm bufferbeholder TM

Varenr.	VVS-nr.	Betegnelse [l]
TM100	346589100	100



Mål

Type	A	B	C	D	F	G	H	I	J	K
TM100	1005	645	180	125	G1¼ B	454	350	495	166	461

Tekniske data

Type	Volumen [l]	Højde [mm]	Bredde [mm]	Dybde [mm]	Vægt [mm]	Tomgangstab [mm]	Energimærke [mm]
TM100	102	1010	454	461	29,0	67	C