

Bufferbeholder TM 25

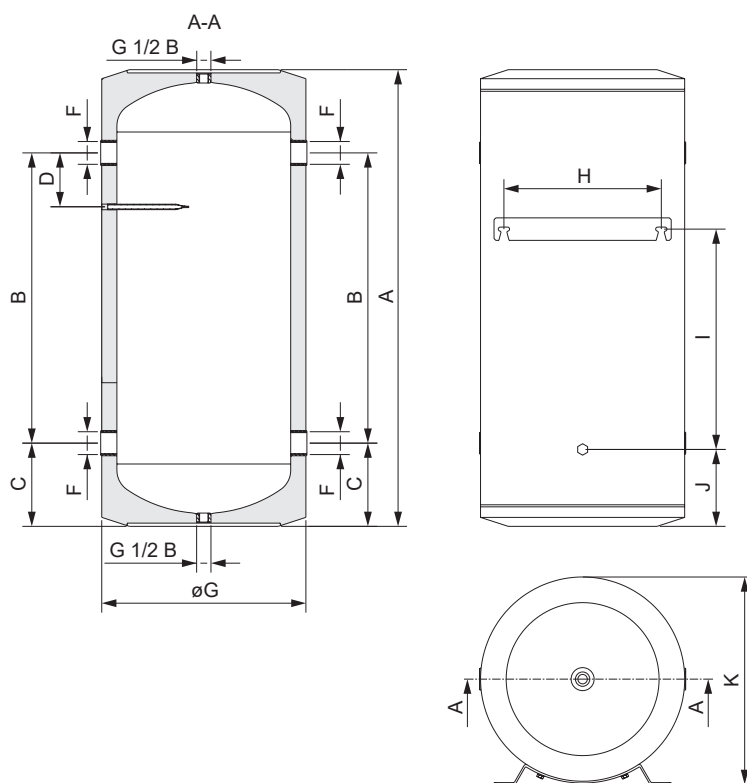
Tekniske data

- Væghængt bufferbeholder for varme- og køleanlæg
- Driftstryk 10,0 bar
- Testtryk 13 bar
- Maksimal anlægstemperatur 95 °C
- Isolering 37 mm polyurethan skum
- Hvid pulverlakeret stålkappe
- 4 stk. rørtilslutninger 3/4"
- 1/2" bundhane for aftabning
- 1/2" automatisk luftudlader
- Dykrør for føler



Megatherm bufferbeholder TM

Varenr.	VVS-nr.	Betegnelse [l]
TM025	346589025	25



Mål

Type	A	B	C	D	F	G	H	I	J	K
TM25	610	305	153	79	3/4"	334	270	190	268	355

Tekniske data

Type	Volumen [l]	Højde [mm]	Bredde [mm]	Dybde [mm]	Vægt [mm]	Tomgangstab [mm]	Energimærke [mm]
TM25	25	610	334	335	15	34,8	C