

Bufferholdere TM 50

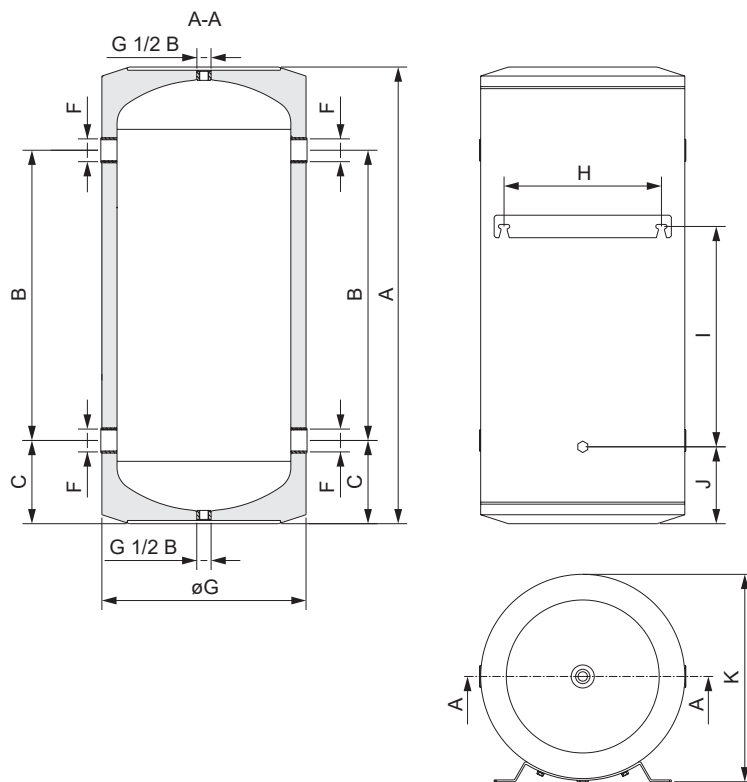
Tekniske data

- Væghængt bufferbeholder for varme- og køleanlæg
- Driftstryk 10,0 bar
- Testtryk 13 bar
- Maksimal anlægstemperatur 95 °C
- Isolering 37 mm polyurethan skum
- Hvid pulverlakeret stålkappe
- 4 stk. rørtilslutninger 1¼"
- ½" bundhane for aftabning
- ½" automatisk luftudlader



Megatherm bufferbeholder TM

Varenr.	VVS-nr.	Betegnelse [l]
TM050	346989050	50



Mål

Type	A	B	C	D	E	F	G	H	I	J	K
TM50	560	200	180	/	/	1¼"	454	350	200	166	461

Tekniske data

Type	Volumen [l]	Højde [mm]	Bredde [mm]	Dybde [mm]	Vægt [mm]	Tomgangstab [mm]	Energimærke [mm]
TM50	51	570	454	461	17	46,0	C