

Model	Str. kode	Rørrækker	Varenr. VVSnr.
Atlas	1	1	SAECM11
		2	SAECM12
		3	SAECM13
	2	1	SAECM21
		2	SAECM22
		3	SAECM23
Atlas	3	1	SAECM31
		2	SAECM32
		3	SAECM33
	4	1	SAECM41
		2	SAECM42
		3	SAECM43
Atlas	5	1	SAECM51
		2	SAECM52
		3	SAECM53
	6	1	SAECM61
		2	SAECM62
		3	SAECM63

* lagerføres.

For varmluftblæser på damp kontakt teknisk afdeling.

Styring

Termostat til montering i rum hvor man ønsker, at ventilatoren starter og stopper afhængig af luftens temperatur. leveres i hvid boks.

Varenr. VVS-nr.	Betegnelse	Temperatur [° C]	Maks. strømforbrug [A]
SA35056	Termostat	0 – 40	13



Styring

Termostaten fastholder en indstillet temperatur med at starte varmeventilatoren, når temperaturen bliver under den indstillede temperatur, og slukker når temperaturen bliver over den indstillede temperatur. Der er mulighed for natsenkning, der aktiveres ved en ekstern kontakt. Reguleringsområde for termostaten er 0-40° C. Natsenkning bevirker en sænkning af temperaturen med 5° C.

Varenr. VVS-nr.	Betegnelse	Temperatur [° C]	Maks. strømforbrug [A]
SA42110	Termostat med relæ	0 – 40	16



Potentiometer

Til styring af hastigheden på EC-motorer. Potmeterakslen har, drejet helt til venstre efter et tydeligt sklik, afbrudt strømmen til EC-motoren.

Varenr. VVS-nr.	Betegnelse	Maks. strømforbrug [A]
SA41640	Potentiometer	10



Temperaturføler

Til vægmontage. kan i kombination med regulator bruges til komplet styring af ventilation i et opholdsrum eller som temperatursensor i mere komplicerede anlæg.

Varenr. VVS-nr.	Betegnelse	Temperatur [° C]
SA49355	Temperaturføler	0 – 60



Multi Controller E 0 – 100 %

Kan indstilles til udgangssignal (0-10 V) mellem 0 og 100 % eller tændt/slukket. Den indbyggede ur-styring giver desuden mulighed for automatisk tilpasning af udgangssignalet individuelt med op til 10 skift pr. dag.

Varenr. VVS-nr.	Betegnelse	Watt [W]	Temperatur [° C]	Maks. strømforbrug [A]
SA43405	Multicontroller E 0 – 100 %	150	0 – 50	13



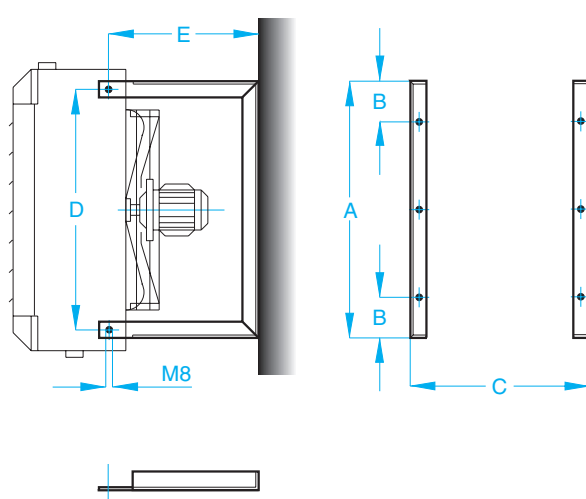
Multi Controller reg.

Er udstyret med en række ind- og udgange samt et serielt RS-485 interface med MODBUS® protokol. Styringen understøttes af den indbyggede ugekalender og ur-funktion med op til 10 skiftfunktioner på hver af ugens dage. Multicontrolleren har indbygget 2 regulatorer med 0-10 V DC udgange. Der er desuden udetemperaturkompensering og fleksibel sensortilpasning. PIR-funktion gør det muligt at sætte Multicontroller sammen med en bevægelsessensor således at ventilationen mv. gøres afhængig af, om lokalet benyttes eller ej.

Varenr. VVS-nr.	Betegnelse	Watt [W]	Temperatur [° C]	Maks. strømforbrug [A]
SA43406	Multicontroller - reg.	150	0 – 50	13

Konsoller for vægmontage.

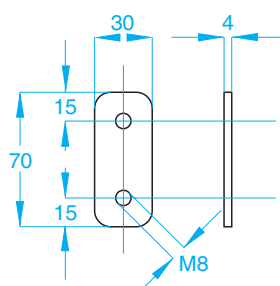
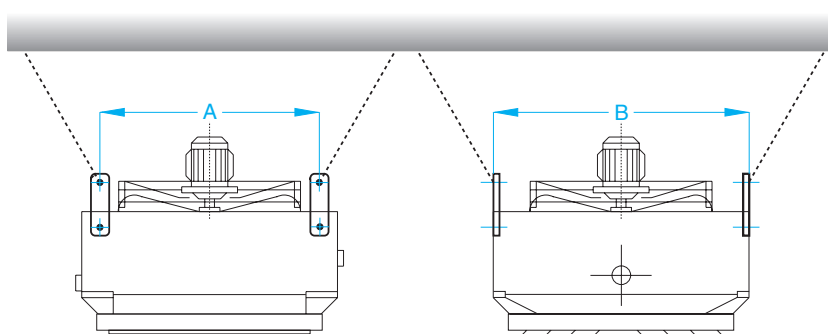
Str. kode	A [mm]	B [mm]	C [mm]	D [mm]	E [mm]	Varenr. VVS-nr.
1	405	45	472	375	340	SA1AMP 355219111
2	459	45	526	429	340	SA2AMP 355219112
3	513	45	580	483	340	SA3AMP 355219113
4	567	45	634	537	390	SA4AMP 355219114
5	621	45	688	591	390	SA5AMP 355219115
6	675	45	742	645	390	SA6AMP 355219116



Lasker for ophæng i loft med kæder eller wire.

Str. kode	A [mm]	B [mm]	Varenr. VVS-nr.
1	375	472	SAAS 355219136
2	429	526	SAAS 355219136
3	483	580	SAAS 355219136
4	537	634	SAAS 355219136
5	591	688	SAAS 355219136
6	645	742	SAAS 355219136

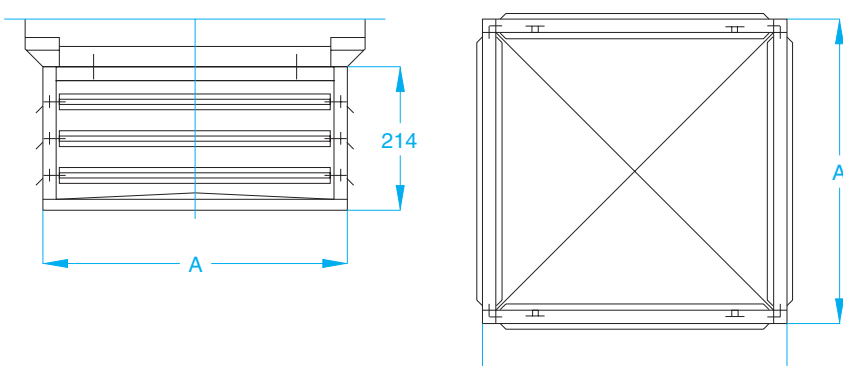
Bardunstrammer	SA0004 355219804
Kæder	SA0013 355219813
S-hager	SA0014 355219814



(Alle mål i mm)

Udblæsningskonsol med indstillelige lodrette lameller. Anvendes for udblæsning i fire retninger i standardhøjde.

Str. kode	A [mm]	Varenr. VVS-nr.
1	376	SA1AW4 355219211
2	430	SA2AW4 355219212
3	484	SA3AW4 355219213
4	538	SA4AW4 355219214
5	592	SA5AW4 355219215
6	646	SA6AW4 355219216



(Alle mål i mm)