

Nøgle til typebetegnelse

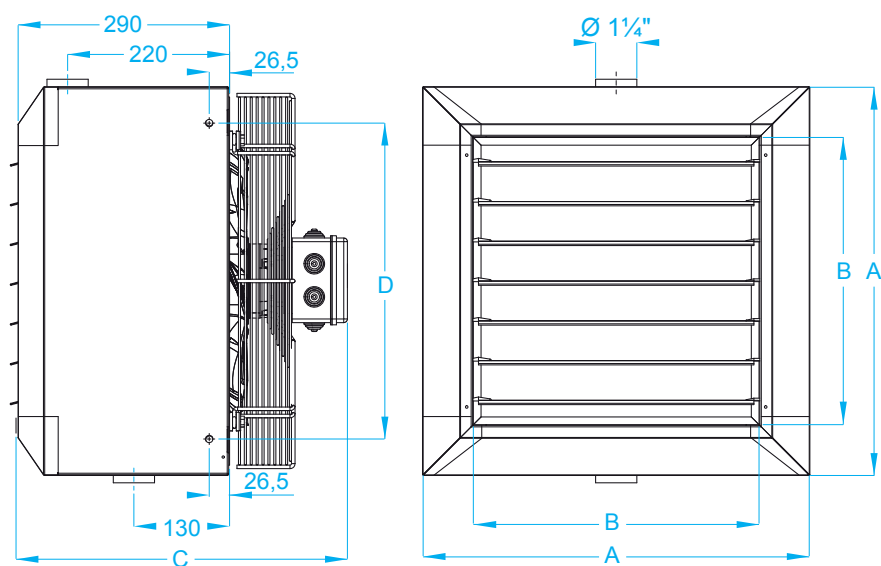
A **4** **2** **ST**

Model _____
(A = ATLAS)

Størrelseskode _____
(Kode 1–6, se nedenstående tabel.)

Antal rørrækker _____
(1R-2R-3R = rørrækker)

Rørmateriale _____
(ST =stål)



(Alle mål i mm)

Mål, vægt og vandindhold

Størrelses- kode	Mål				Antal rørrækker					
	A	B	C	D	1	2	3	1	2	3
	[mm]	[mm]	[mm]	[mm]	Vægt [kg]			Vandindhold [l]		
1	472	336	460	375	19	22	24	1,3	2,6	3,9
2	526	390	460	429	22	25	27	1,6	3,2	4,8
3	580	444	460	483	26	30	33	1,9	3,8	5,7
4	634	498	460	537	30	34	38	2,3	4,6	6,9
5	688	552	500	591	33	40	44	3,0	6,0	9,0
6	742	606	500	645	38	46	51	3,5	7,0	10,5

Størrelse 7 – 10 ordreproduceres.