



Konstantstrømsanode 1/2"

Vedligeholdelsesfri elektronisk titanium-anode. For HR og HRS beholdere fra 160-500 liter 230 volt tilslutning med 100 Ma M/ 2 meter kabel.

Varenr.	Betegnelse
AEA29111	160-500 liter
AEA29120	> 500 liter

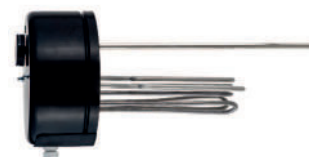


Varmelegeme til HRS

Varmelegemet er velegnet til at placere i en varmtvandsbeholder, der bruges sammen med bio-brændsel eller varmepumper og i områder med lavtemperatur fjernvarme. 3,0-9,0 kW, 230/400 volt, 1 × 10 A/3 × 16 A.

Varenr.	VVB volume [l]	Ydelse [kW]	Tilslutnings-spænding [V]	Installations-dybde fra pakning [mm]	Uopvarmet zone [mm]	Vandret montering	Gevind-tilslutning
AESH90724	200-500 liter	3,0	230/400	390	100	X	1 1/2"
AESH90727	500-900 liter	6,0	400	620	100	X	1 1/2"
AESH90729	750-900 liter	9,0	400	780	100	X	1 1/2"

Kun for horisontal montering.



Indbygningsvarmelegeme til HR og HRS

Til brug for at opvarme varmtvandsbeholderen med el, eller kunne opvarme med el som sommerdrift.

Varenr.	Betegnelse	Ydelse [kW]	Tilslutnings-spænding [V]	VVB volume [l]	Flange-diameter [mm]	Installations-længde [mm]
AEBH90261	4 kW	2,00	230	160-900	180/8	375
		2,70	230			
		4,00	400			
AEBH90262	6 kW	6,00	400	160-900	180/8	375
AEBH90264	10 kW	10,00	400	300-900	180/8	530

Må ikke monteres vertikal i top af beholder.

Varmeflade for montering i flange med elforsinket kobberspiral

Varenr.	Tilslutning	Flange-diameter [mm]	Hedeflade [m²]	Installations-dybde [mm]	Effekt 60/45 [kW]
AERWT1-140	3/4"	1,4		440	11,8



Optima Compact ventilhus

Maksimal differrenstryk 800 kPa.

Varenr.	VVS-nr.	Dimension	Flow [L/H]	Slaglængde [mm]	Aktuator kraft	Aktuator gevind
SA0061	406743304	DN15 L	65-370	5	100	M30 × 1,5
SA0063	406747306	DN20 High	220-1.330	5	100	M30 × 1,5
SA0064	406747408	DN25 L Hign	600-3.609	5,5	100	M30 × 1,5
SA0065	406747410	DN32	550-4.001	5,5	100	M30 × 1,5
SA0080	406745011	DN40	1.370-9.500	15	400	
SA0081	406745012	DN50	1.400-11.500	15	400	



Optima termostat med følerelement
Op til DN20.

Varenr.	Betegnelse
SA00541	2,5 mm



Aktuator for Optima Compact

Varenr.	Funktion	Ventil dimension	Kontrolsignal	Forsyning [Volt]	Ventil slaglængde [mm]	Aktuator kraft [N]
SA0066	Termisk NC	DN10–DN20	On/off	AC 230 V	5,0-5,5	100
SA0067	Aktuator 13 S/mm	DN10–DN32	3-punkt/on/off	230V	2,5-5,5	120
SA0069	Aktuator 8 S/mm	DN10–DN32	DC 0-10 V/4-20 mA	AC/DC 24 V	5,0-5,5	120
SA0691	Termisk NC	DN10–DN32	On/off	AC/DC 24 V	5,0-5,5	100
SA0692	Aktuator modulerende	DN40–DN50	3-punkt/0-10 V	AC/DC 24 V	32	400



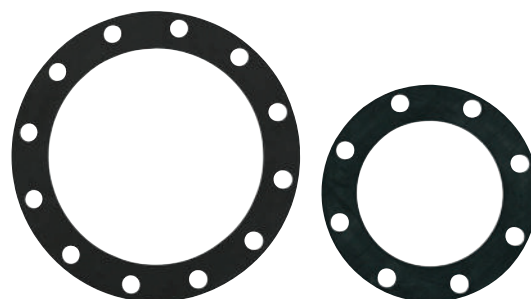
Blindflange

VVS-nr.	Betegnelse
AEA29605	Ø180 mm, 8 huller
AEA29606	Ø240 mm, 12 huller



Messing prop

VVS-nr.	Betegnelse
AEA90832	1½"



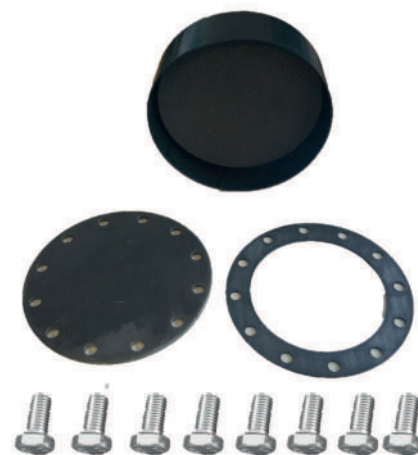
Flangepakning

VVS-nr.	Betegnelse
400359	ØD 280 × 200
8010120	ØD 450 × 400
AEA94797	Ø180 mm for HR-HRS
AEA110841	Ø240 mm for HRAS750/HRS 900
4324	ØD 465 × 420



Overgangsflange til HRS 750 - 900 L

VVS-nr.	Betegnelse
AEA29615	Ø180 mm - Ø240 mm



Pakningssæt med isolering

VVS-nr.	Betegnelse
AEA29630	Ø180 mm, 8 huller

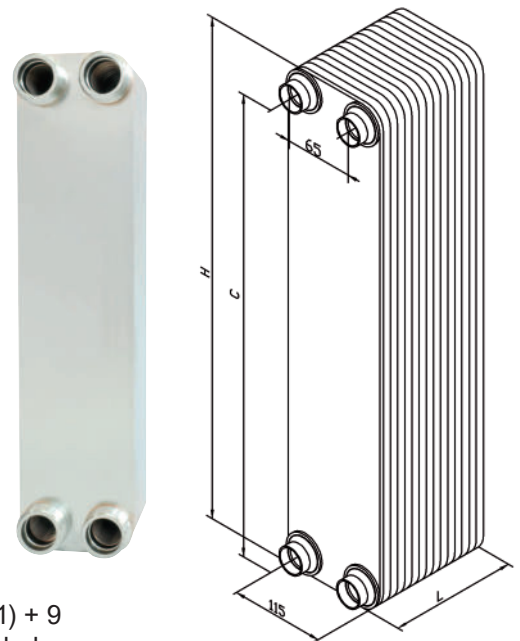
- Kompakt veksler for Varmecentraler
- Fjernvarme – fjernkøl – varmegenvinding – solvarme
- Ydelse op til 240 kW
- Designtryk – PN 25

Loddet varmeveksler SL 70

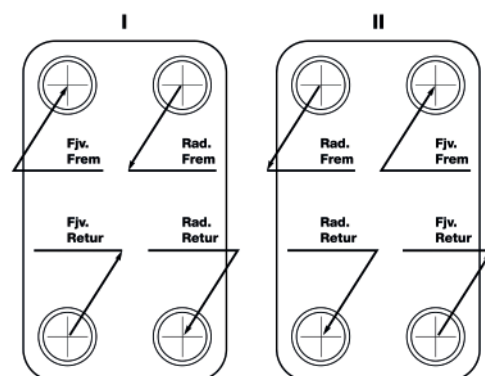
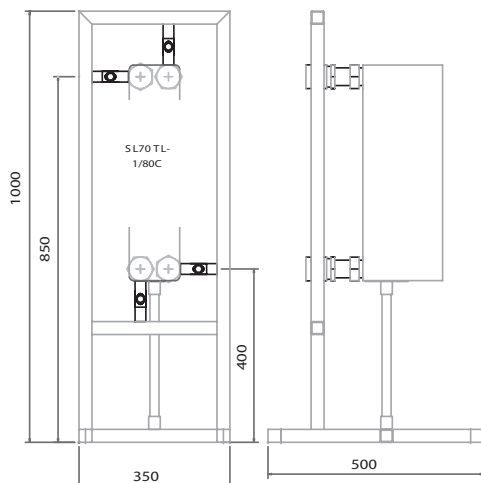
Varenr.	Antal plader	Vægt	Ydelse [kW] 95-45/45-70° C	Tryktab [kPa]		Tilslutning		L [mm]
				Primær	Sekundær		Stativ	
SL70-03-TL-1/30-CC	30	9	70	4,3	13,5	1"	1"	72
SL70-03-TL-1/50-CC	50	13	120	4,5	15,0	1½"	1½"	114
SL70-03-TL-1/70-CC	70	25	160	4,1	14,2	1½"	1½"	156
SL70-03-TL-1/90-CC	90	32	200	4,0	14,3	1½"	1½"	198
SL70-03-TL-1/110-CC	110	38	240	4,1	14,9	1½"	1½"	240

Isoleringskappe og tilbehør

Varenr.	Betegnelse
SL70/10-50	Isolering for SL70TL-1/30 – SL70TL-1/40 – SL70TL-1/50
SL70/60-70	Isolering for SL70TL-1/60 – SL70TL-1/70
SL70/80-90	Isolering for SL70TL-1/90
SL70/100-120	Isolering for SL70TL-1/100 – SL70TL-1/110 – SL70TL-1/120
2-23	Stativ med tilslutninger
SL70	Gulvbeslag
4500-44	1½" unionspakninger



$L = (N \times 2,1) + 9$
 N = antal plader
 Kmin = 36
 Lmax = 442
 H = 496
 C = 446



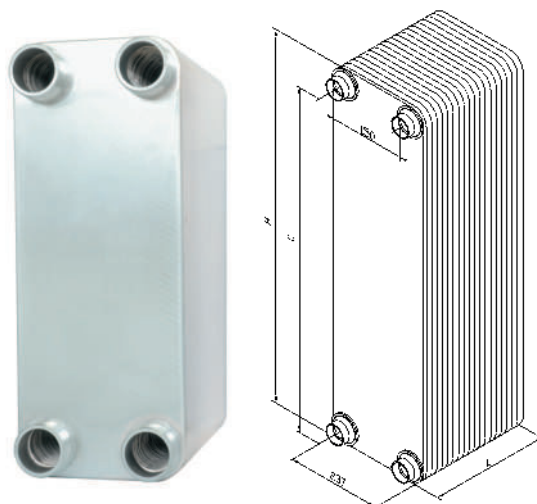
- Kompakt veksler for Varmecentraler
- Fjernvarme – fjernkøl – varmegenvinding – solvarme
- Ydelse op til 940 kW
- Designtryk – PN 25

Loddet varmeveksler SL 140

Varenr.	Antal plader	Vægt	Ydelse [kW] 95-45/45-70° C	Tryktab [kPa]		Tilslutning		L [mm]
				Primær	Sekundær		Stativ	
SL140TL-1-30-EE	30	34	280	4,8	15,0	2½"	2"	93
SL140TL-1-50-EE	50	44	460	4,4	15,0	2½"	2"	149
SL140TL-1-70-EE	70	55	630	4,2	15,0	2½"	2"	205
SL140TL-1-90-EE	90	65	790	4,2	15,0	2½"	2"	261
SL140TL-1-110-EE	110	75	940	4,1	15,0	2½"	2"	317

Isoleringskappe og tilbehør

Varenr.	Betegnelse
SL140/30-50	Isolering for SL140TL-1/30 – SL140TL-1/40 – SL140TL-1/50
SL140/60-90	Isolering for SL140TL-1/60 – SL140TL-1/70 – SL140TL-1/80 – SL140TL-1/90
SL140/90-120	Isolering for SL140TL-1/90 – SL140TL-1/100 – SL140TL-1/110 – SL140TL-1/120
2-24	Stativ med tilslutninger
4500-71	2" unionspakninger



$$L = (N \times 2,8) + 9$$

N = antal plader
 Kmin = 37
 Lmax = 551
 H = 607
 C = 520

